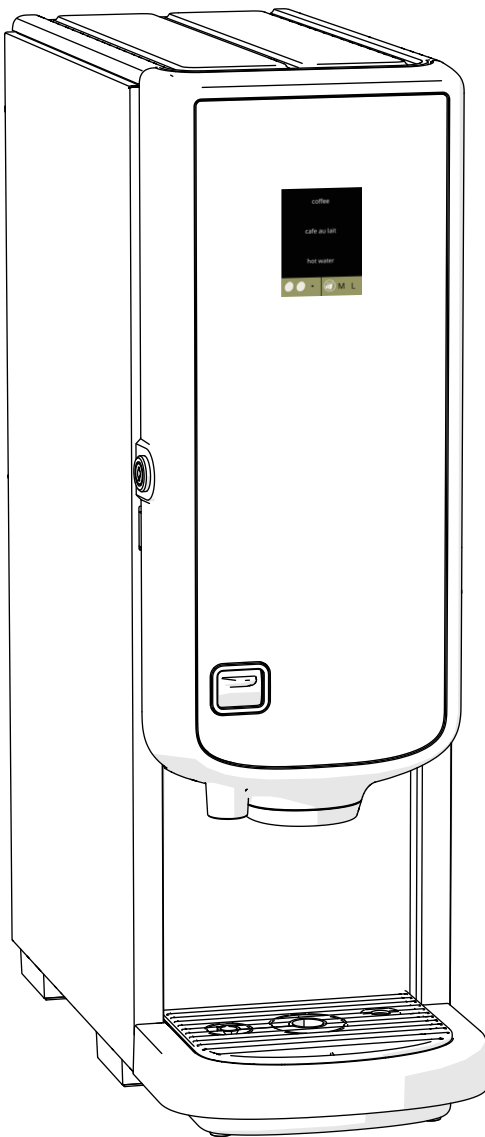


# Bolero

## TEKNISK MANUAL



Alla rättigheter förbehålles.

Ingen del av detta dokument får kopieras och/eller publiceras genom tryck, fotokopiering, mikrofilmning eller på något annat sätt utan skriftligt medgivande från tillverkaren. Detta gäller även ritningar och/eller figurer som förekommer i detta dokument.

Informationen i detta dokument baseras på data som fanns tillgängliga vid tidpunkten då utformning, materialegenskaper och de operativa metoderna publicerades, vilket innebär att detta dokument kan komma att ändras.

Av denna anledning bör anvisningarna i detta dokument ses som rekommendationer vad beträffar installationen, användningen och underhållet av den automat som anges på dokumentets framsida.

Detta dokument gäller standardversionen av denna modell.

Tillverkaren nekar därför till allt ansvar vad beträffar skador till följd av specifikationer som avviker från maskinens standardversion vilken levererades till er.

Detta dokument har sammanställts med största omsorg. Däremot kan tillverkaren inte hållas ansvarig för eventuella felaktigheter däri eller konsekvenserna av dessa.

## ***Innehållsförteckning***

<b>1. Installationskrav</b> .....	<b>1</b>
<b>2. Byte av reservdelar</b> .....	<b>2</b>
2.1 Ta bort luckans säkerhetsbrytare .....	2
2.2 Ta bort servicepanelen - HMI-kort ( <i>Bolero 32, 33, 42 och 43</i> ) .....	3
2.3 Ta bort servicepanelen - HMI-kort ( <i>Bolero 11 och 21</i> ) .....	3
2.4 Ta bort fläktmotorn .....	4
2.5 Ta bort mixermotorn .....	5
2.6 Ta bort behållarmotorn .....	6
2.7 Ta bort I/O-kortet ( <i>Bolero 32, 33, 42 och 43</i> ) .....	7
2.8 Ta bort inloppsventilen .....	7
2.9 Återställ temperatursäkerhetsbrytarna ( <i>Bolero 32, 33, 42 och 43</i> ) .....	7
2.10 Återställ temperatursäkerhetsbrytarna ( <i>Bolero 11 och 21</i> ) .....	7
2.11 Ta bort temperaturgivaren (NTC-resistor) .....	8
2.12 Ta bort kokaren .....	8
2.13 Ta bort pumpflottörtanken .....	9
2.14 Ta bort vattenväljaren .....	9
<b>3. Varningar och fel</b> .....	<b>10</b>
3.1 Varning .....	10
3.2 Felmeddelanden .....	11
3.3 Andra problem (användare) .....	14
3.4 Andra problem (återförsäljare) .....	16
<b>4. Specialfunktioner</b> .....	<b>18</b>
4.1 Avbryt avkalkningsprogram .....	18
4.2 Huvud-PIN-kod .....	18
4.3 Spara inställningar som standard och exportera fil .....	19
4.4 Importera fil och spara inställningar som standard .....	21
4.5 Återställ maskinräknaren (för reovering) .....	23
<b>5. Ytterligare tillval</b> .....	<b>25</b>
5.1 MDB-serviceset .....	25
5.1.1 Installation för Bolero 11 och 12 .....	25
5.1.2 Installation för Bolero 32, 33, 42 och 43 .....	27
5.2 Installation av ett kit för kallt vatten .....	29

<b>6. Recept</b> .....	<b>32</b>
6.1 Allmänna volymintervall .....	<a href="#">32</a>
6.2 Bolero 11 (3kw) .....	<a href="#">32</a>
6.2.1 Standardkonfiguration .....	<a href="#">32</a>
6.2.2 Drycker som alltid är tillgängliga .....	<a href="#">32</a>
6.3 Bolero 21 (3kw) .....	<a href="#">33</a>
6.3.1 Standardkonfiguration .....	<a href="#">33</a>
6.3.2 Drycker som alltid är tillgängliga .....	<a href="#">33</a>
6.4 Bolero 32 och 33 .....	<a href="#">34</a>
6.4.1 Standardkonfiguration .....	<a href="#">34</a>
6.4.2 Drycker som alltid är tillgängliga .....	<a href="#">34</a>
6.5 Bolero 42 och 43 .....	<a href="#">35</a>
6.5.1 Standardkonfiguration .....	<a href="#">35</a>
6.5.2 Drycker som alltid är tillgängliga .....	<a href="#">35</a>
6.6 Drycker som är tillgängliga i alla bibliotek .....	<a href="#">36</a>
6.7 Bygga ett recept .....	<a href="#">39</a>
6.7.1 1 sekvens, 1 ingrediens .....	<a href="#">39</a>
6.7.2 1 sekvens, 2 ingredienser .....	<a href="#">40</a>
6.7.3 2 sekvenser, 3 ingredienser .....	<a href="#">41</a>
6.7.4 2 sekvenser, 2 ingredienser .....	<a href="#">42</a>
6.7.5 3 sekvenser, 3 ingredienser .....	<a href="#">43</a>
<b>7. Ytterligare information</b> .....	<b>44</b>
7.1 Identifiering av enheten .....	<a href="#">44</a>
7.2 Byta HMI-kort .....	<a href="#">45</a>

# 1. Installationskrav

För att möjliggöra en problemfri och enkel installation av Bolero-maskiner, se till att kunden har förberett följande:

- Säkerställ att elnätet är tillgängligt inom 1 meter från maskinernas föreslagna utrymme.
- Se till att elnätet är korrekt för de beställda maskinerna:
- Bolero 11/21/32/33/43
  - » 230V, 2230W, 13Amp (eller högre).
- Bolero 11/21 **3kW**
  - » 230V, 3100W, 14Amp (eller högre).
- Säkerställ att maskinen passar på den föreslagna platsen.
- Vattenförsörjningen måste vara kallt drickbart (dricks)vatten som avslutas med en avstängningsventil med en 3/4" hananslutning. Denna måste finnas inom 1 meter av maskinernas föreslagna utrymme.
- Vattentrycket måste vara mellan 1-10 bar.  
**OBS:** Vattentrycket måste mätas som stående tryck EFTER eventuell monterad vattenfiltrering.

**Vad teknikern kan göra:**

- Vid ankomst kommer den fullt utbildade teknikern att utföra följande:
- Packa upp maskinen och kontrollera avseende skador.
- Installera maskinen på den föreslagna platsen.
- Ansluta strömmen och vattenförsörjningen till maskinen.
- Ansluta ett vattenfiltreringssystem om ett sådant beställts.
- Ta maskinen i bruk och slutföra ett funktionstest för att säkerställa fullständig drift.
- Ställa in maskinen med ett standardrecept om inget förinställt recept har specificerats i förväg.
- Göra justeringar på dryckers smak och storlek (med hjälp av ansvarig person på plats).
- Kontrollera om vattenvolymdoseringen är korrekt, om inte, måste en kalibrering utföras.
- Utbilda personal i maskinunderhåll, -rengöring och -drift.
- Lämna området städat.

**Ingredienser du kan behöva:**

- » Ingredienser ska väljas utifrån smakprofiler och platskrav.
- » Använd endast snabb ingredienser som är lämpliga för kaffeautomater (innehåller ett flytmedel).
- » Använd den rekommenderade doseringen som anges på förpackningen.
- ▶ *Följ alltid lokala och nationella säkerhetsbestämmelser och -standarder för elektriska enheter under installationen.*
- ▶ *Innehållet i säkerhetshäftet som medföljer maskinen måste vara känt för både teknikern och kunden.*
- ▶ *Användarinstruktioner kan laddas ned från Bravilor Bonamats webbplats.*

## 2. Byte av reservdelar

### ► Säkerhetsåtgärder

- » Koppla alltid ur maskinen för att stänga av strömmen innan den öppnas.
- » Stäng av vattenkranen och koppla från vattenförsörjningsslangen.
- » Det kan finnas vassa kanter i serviceområdet, använd handskar och långa ärmar.
- » När Bolero töms, kan vatten från dräneringsslangarna vara hett, vidtag därför skyddsåtgärder.

### Nödvändigheter:

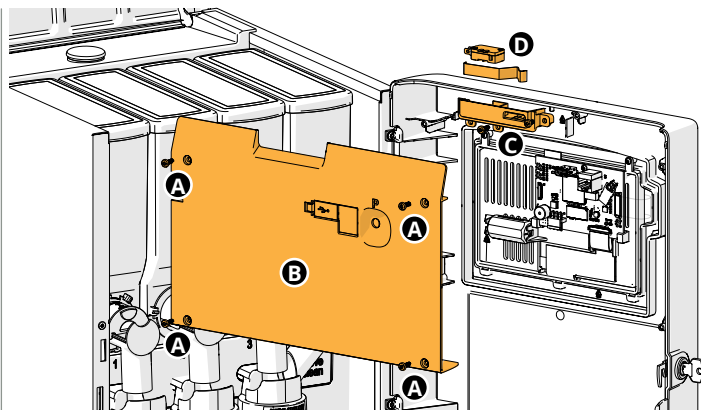
- stjärnskruvmejsel
- skruvmejslar torx 10 och 15
- böjd spetstång

### Anmärkningar om återmontering:

- se sprängskisserna för serviceartikelnumren
- se det elektriska kopplingschemat för ledningsanslutningarna

- *Detta kapitel är baserat på Bolero 43, samma procedurer kan även användas för Bolero 11, 21, 33 och 42. Om proceduren skulle vara annorlunda för en annan typ som Bolero 43, anges detta separat*

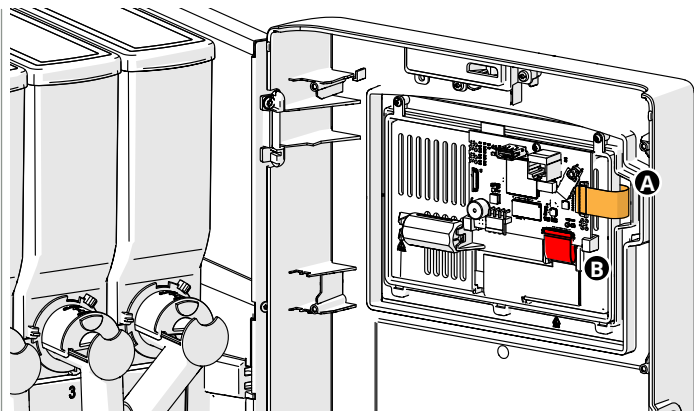
### 2.1 Ta bort luckans säkerhetsbrytare



#### Steg 1

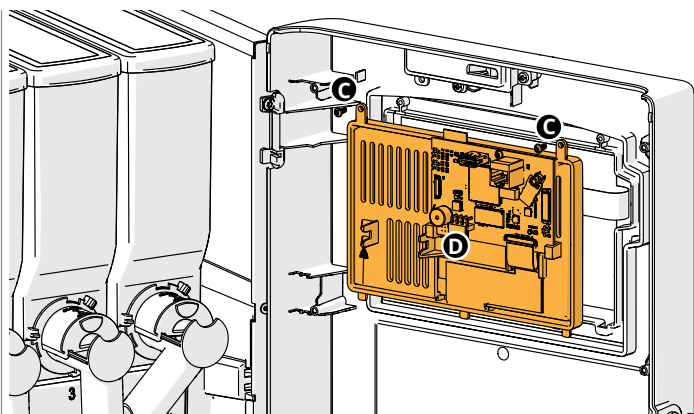
- öppna luckan
- ta bort kretskortsskyddets 4 skruvar **A**
- ta bort kretskortets skydd **B**
- ta bort de 2 skruvarna **C** på säkerhetsbrytarens fäste
- ta bort säkerhetsbrytaren **D**
- koppla från ledningskontakten

## 2.2 Ta bort servicepanelen - HMI-kort (Bolero 32, 33, 42 och 43)



### Steg 1

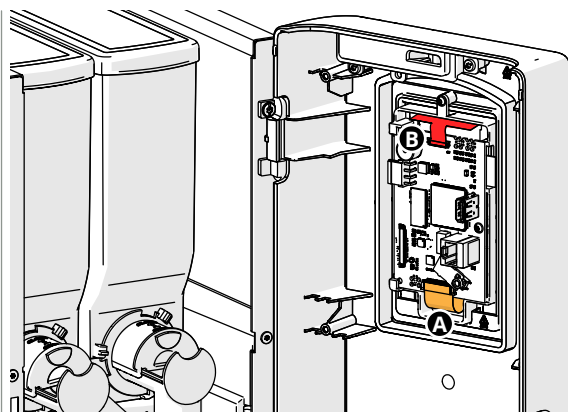
- öppna luckan
  - ta bort kretskortsskyddet, se [avsnitt 2.1](#)
  - ta bort ledningen
  - koppla försiktigt från pekskärmens flatkabel **A**
- Ta inte bort displayens flatkabel **B**



### Steg 2

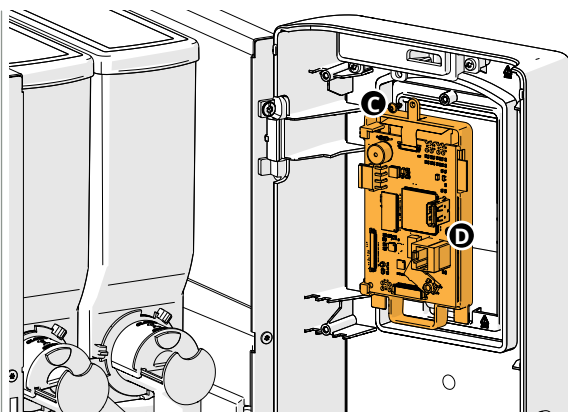
- ta bort servicepanelens 2 skruvar **C**
  - dra servicepanelen mot dig **D**
- Se även ytterligare information i avsnitt [7.2 Byta HMI-kort på s.45.](#)

## 2.3 Ta bort servicepanelen - HMI-kort (Bolero 11 och 21)



### Steg 1

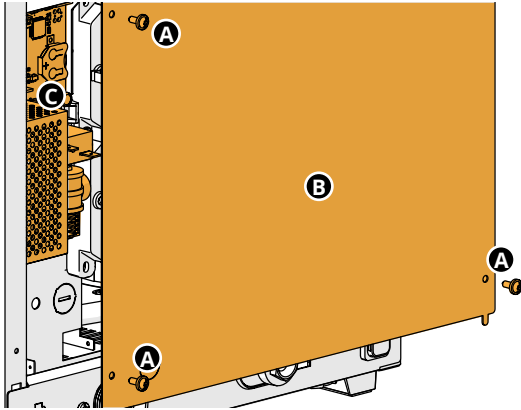
- öppna luckan
  - ta bort kretskortsskyddet
  - ta bort ledningen
  - koppla försiktigt från pekskärmens flatkabel **A**
- Ta inte bort displayens flatkabel **B**



### Steg 2

- ta bort servicepanelens skruv **C**
  - dra servicepanelen mot dig **D**
- Se även ytterligare information i avsnitt [7.2 Byta HMI-kort på s.45.](#)

## 2.4 Ta bort fläktmotorn

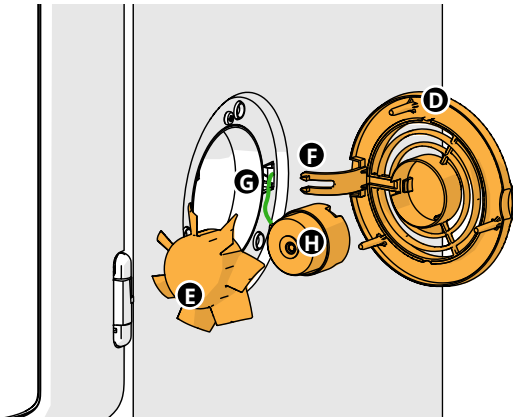


### Steg 1

- ta bort baksidans 6 skruvar **A**
- ta bort den bakre panelen **B**

### Steg 2

- koppla från kontakten från I/O-kortet **C**

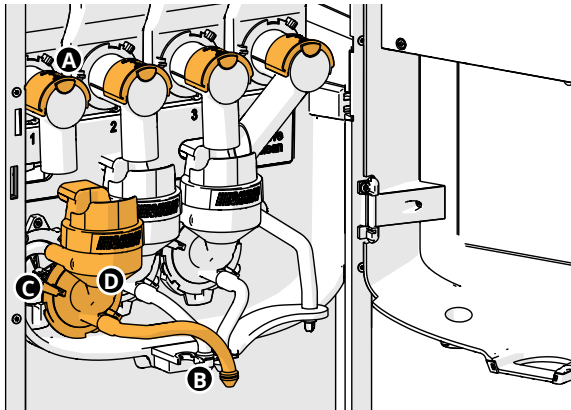


### Steg 3

- öppna fläktgallret **D**
- ta bort fläktrotorn **E**
- lossa fläktgallret från fläkthuset genom att trycka ihop fästet **F**
- dra ledningen med kontakten genom öppningen till utsidan **G**
- ta bort fläktmotorn **H**



## 2.5 Ta bort mixermotorn

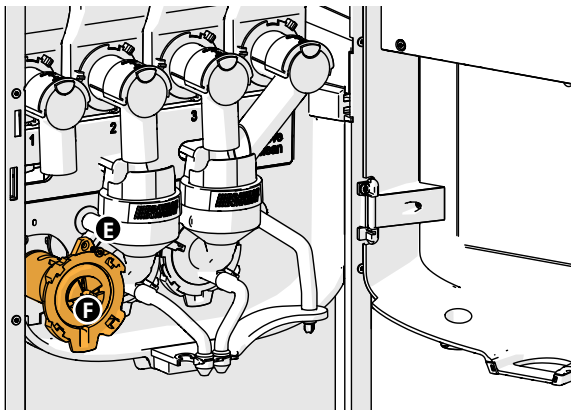


### Steg 1

- stäng det "gula" reglaget till behållarutloppen **A**

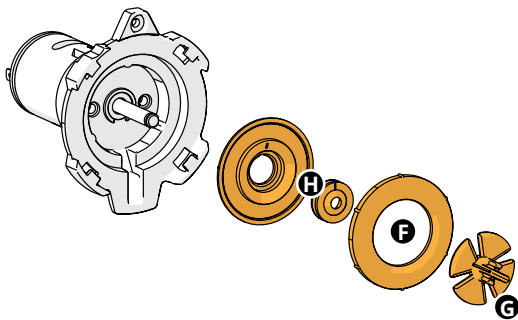
### Steg 2

- ta bort slangutloppet **B** från fästet
- vrid fixeringsringen **C** moturs
- ta bort mixerenheten **D**



### Steg 3

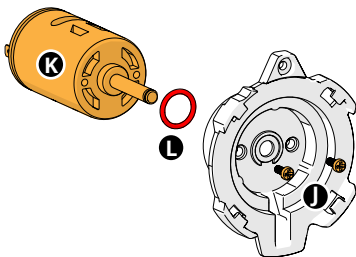
- ta bort skruven **E** från mixermotorplattan
- ta bort mixermotorplattan **F** och dra den försiktigt mot dig



### Steg 4

- koppla från ledningen
- ta bort mixern **G**
- ta bort båda förseglingarna **H** och förseglingshållaren **I**

► Byt förseglingarna om de är slitna.

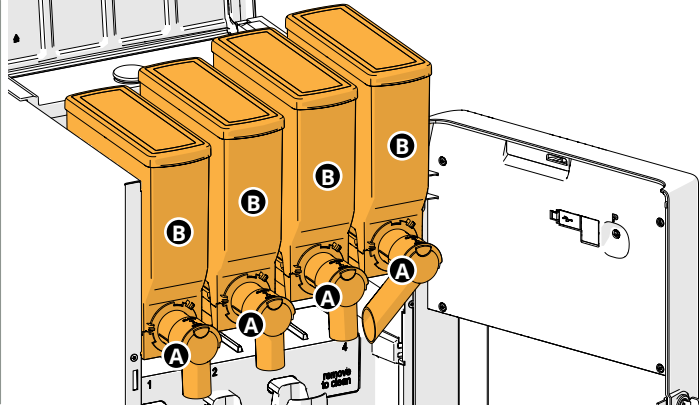


### Steg 5

- ta bort de 2 skruvarna **J**
- ta bort mixermotorn **K**

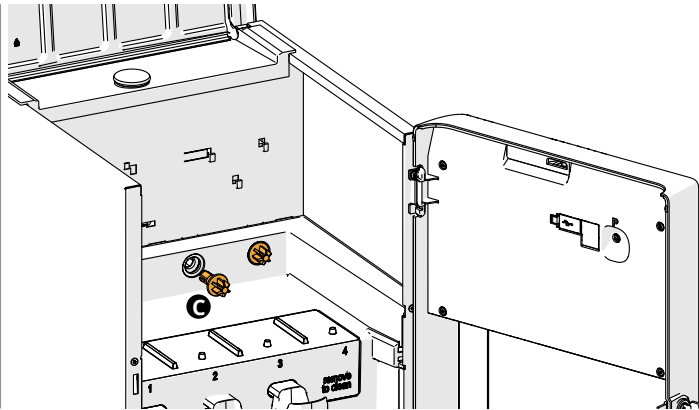
► Byt O-ringen om den är slitna **L**

## 2.6 Ta bort behållarmotorn



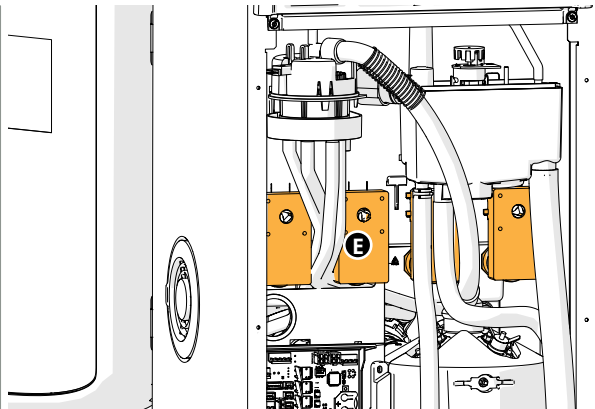
### Steg 1

- stäng de "gula" reglagen **A** till behållarutloppen
- ta bort behållarna **B**



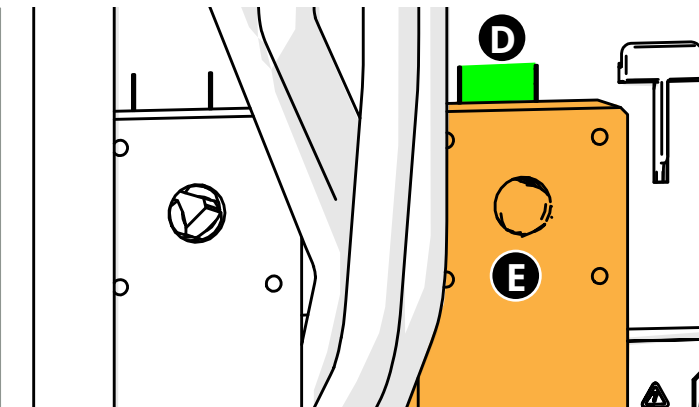
### Steg 2

- ta bort kugghjulet **C** från behållarmotorn som ska bytas



### Steg 3

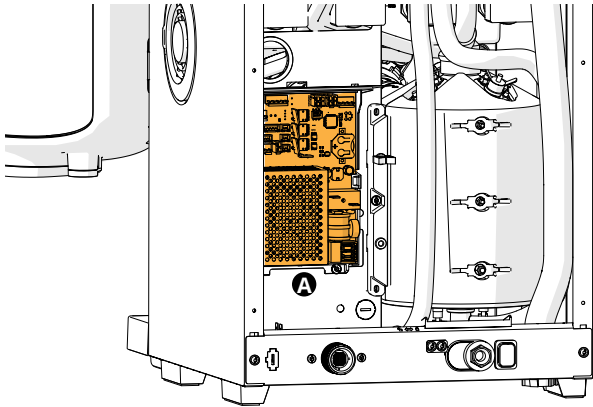
- ta bort baksidan som beskrivs i [Steg 1](#) i [avsnitt 2.4](#)
  - ▶ Om nödvändigt, lossa slangarna för att skapa plats.



### Steg 4

- tryck spärrhaken framåt **D**
- flytta hela behållardrivaxeln/-motorn **E** uppåt för att låsa upp den
- ta bort pumpflottörtanken
  - ▶ Drivaxeln stannar på plats.
- koppla från ledningen

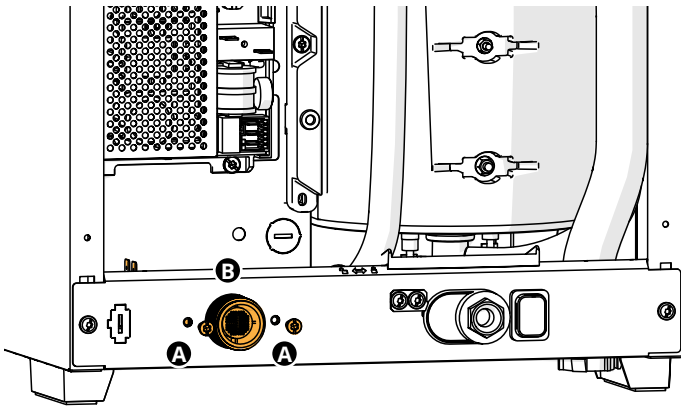
## 2.7 Ta bort I/O-kortet (Bolero 32, 33, 42 och 43)



Steg 1

- ta bort baksidan som beskrivs i [Steg 1](#) i [avsnitt 2.4](#)
- koppla från ledningen
- ta bort moderkortet **A**

## 2.8 Ta bort inloppsventilen



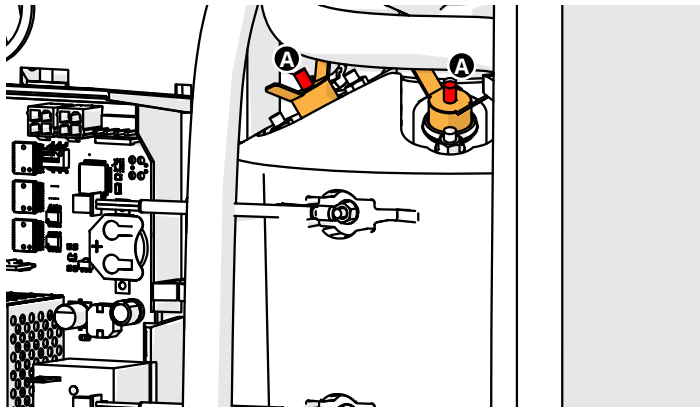
Steg 1

- ta bort baksidan som beskrivs i [Steg 1](#) i [avsnitt 2.4](#)

Steg 2

- koppla från ledningen
- koppla från slangarna
- ta bort de 2 skruvarna **A** från ventilfästet
- ta bort inloppsventilen **B**

## 2.9 Återställ temperatursäkerhetsbrytarna (Bolero 32, 33, 42 och 43)



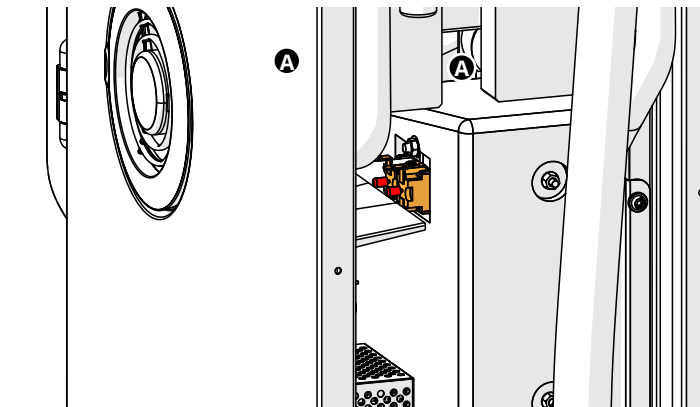
Steg 1

- ta bort baksidan som beskrivs i [Steg 1](#) i [avsnitt 2.4](#)

Steg 2

- ▶ *Var försiktig då vissa kokardelar kan vara heta.*
- tryck på båda röda brytarna **A** för att återställa

## 2.10 Återställ temperatursäkerhetsbrytarna (Bolero 11 och 21)



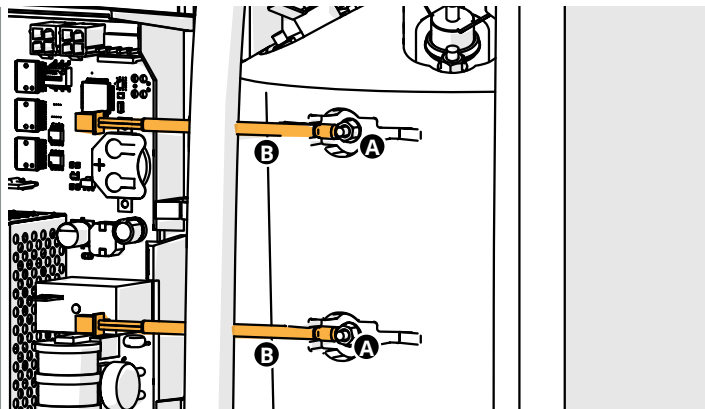
Steg 1

- ta bort baksidan

Steg 2

- ▶ *Var försiktig då vissa kokardelar kan vara heta.*
- tryck på båda röda brytarna **A** för att återställa
- ▶ *Om nödvändigt, lossa slangarna för att skapa plats.*

## 2.11 Ta bort temperaturgivaren (NTC-resistor)



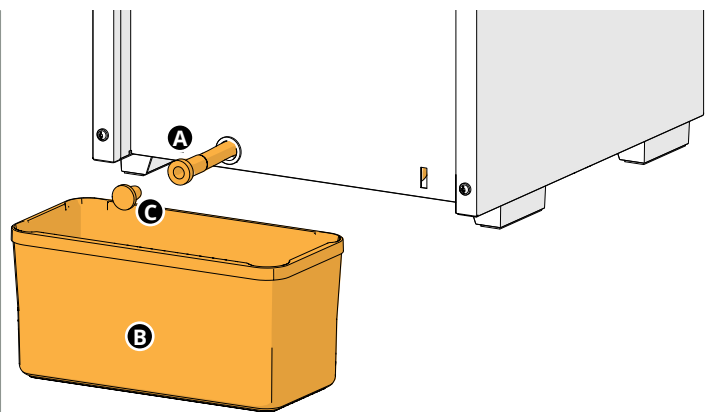
### Steg 1

- ta bort baksidan som beskrivs i [Steg 1](#) i [avsnitt 2.4](#)

### Steg 2

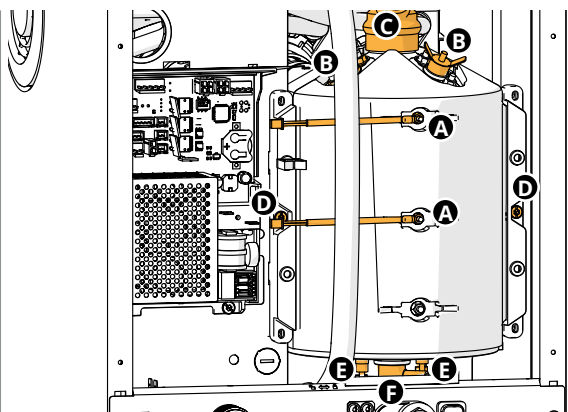
- ▶ *Var försiktig då vissa kokardelar kan vara heta.*
- koppla från ledningen från I/O-kortet
- ta bort bulten **A** från temperaturgivaren
- ta bort temperaturgivaren **B**
- ▶ *Se kopplingschemat för anslutningen på I/O-kortet.*

## 2.12 Ta bort kokaren



### Steg 1

- ta bort spillbrickan
- dra ut dräneringsslangen **A**
- placera en behållare under dräneringsslangen **B**
- ta bort tätningspluggen **C**
- vänta tills allt vatten har dränerats från kokaren
- ersätt tätningspluggen

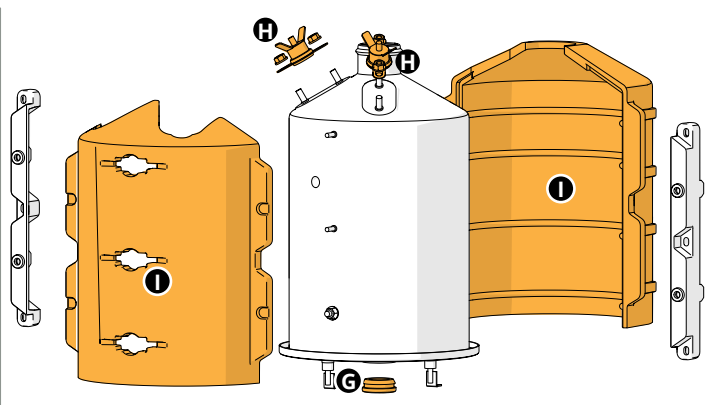


### Steg 2

- ta bort baksidan som beskrivs i [Steg 1](#) i [avsnitt 2.4](#)

### Steg 3

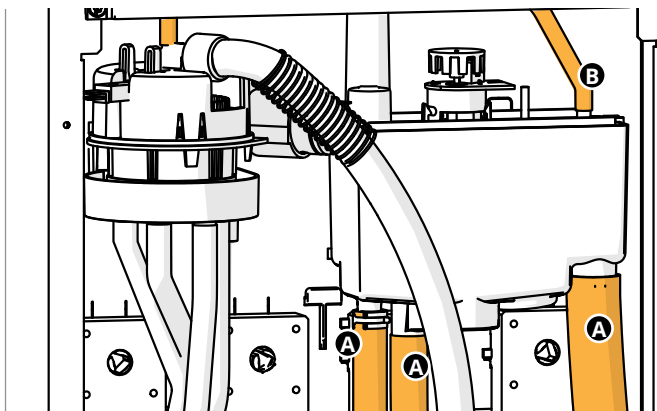
- ta bort temperaturgivarna från kokaren **A**
- ta bort ledningen från temperatursäkerhetsbrytarna **B**
- ta bort slangen på kokarens ovansida **C**
- ta bort de 2 skruvarna **D** från monteringsfästena
- koppla från elementets ledning **E** under kokaren
- dra ut kokarförsörjningen **F** ur kokaren
- ta bort kokaren



### Steg 4

- dra ut silikonringen **G** ur kokaren
- ta bort temperatursäkerhetsbrytarna **H**
- ta bort isoleringsdelarna **I**

## 2.13 Ta bort pumpflottörtanken



### Steg 1

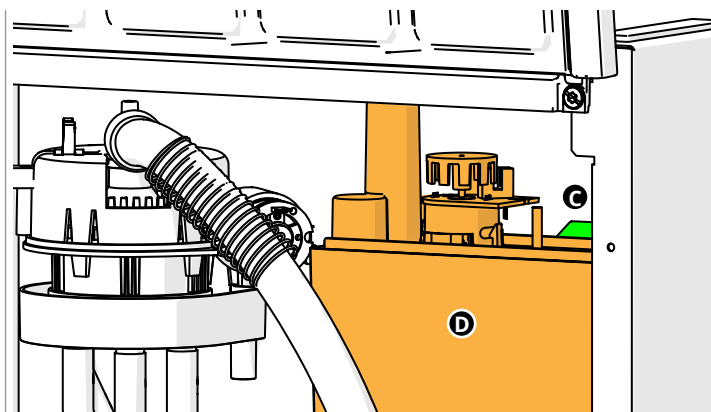
- dränera varmvattenkokaren enligt [Steg 1](#) i [avsnitt 2.12](#)

### Steg 2

- ta bort baksidan som beskrivs i [Steg 1](#) i [avsnitt 2.4](#)

### Steg 3

- koppla från pumpens och flottörens ledning (ovanför pumpflottörtanken)
- ta bort avkalkningsinloppets lock
- koppla från de 3 slangarna under flottörtanken **A**
- koppla från luftningsslangen **B** på flottörtankens ovansida
- koppla från ledningen från pumpen

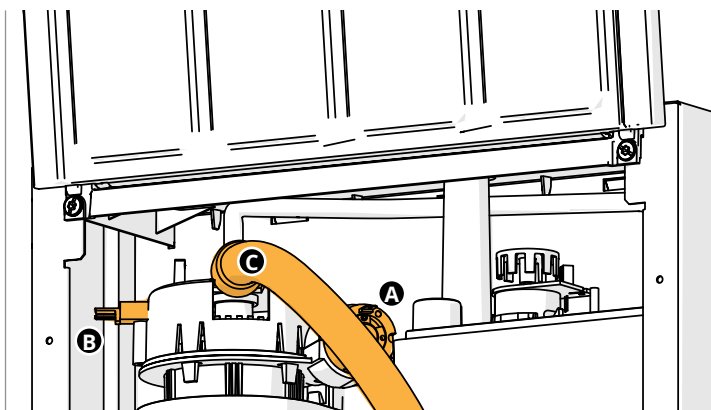


### Steg 4

- tryck spärrhaken **C** framåt
- flytta pumpflottörtanken **D** åt vänster och sedan nedåt för att låsa upp den
- ta bort pumpflottörtanken

- För att ta bort pumpen, ta först bort positioneringsskivan för att ta ut pumpmotorn.

## 2.14 Ta bort vattenväljaren



### Steg 1

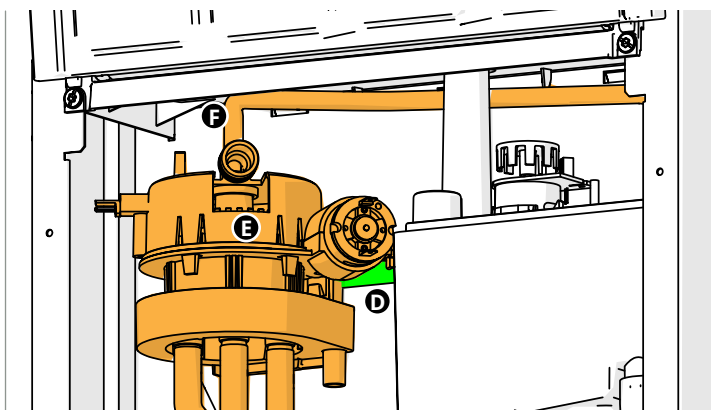
- dränera varmvattenkokaren enligt [Steg 1](#) i [avsnitt 2.12](#)

### Steg 2

- ta bort baksidan som beskrivs i [Steg 1](#) i [avsnitt 2.4](#)

### Steg 3

- koppla från ledningen från motorn **A**
- koppla från ledningen från ljussensorn **B**
- koppla från varmvattenslangen **C**

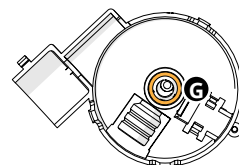


### Steg 4

- tryck spärrhaken **D** framåt
- flytta vattenväljaren **E** åt höger och sedan nedåt för att låsa upp den
- koppla från luftningsslangen **F**

- Underhåll kan utföras utan att koppla från slangarna från vattenväljarutloppet.

- Vid behov, smörj skåran **G** i locket, där rotationsskivorna roterar, med livsmedelsgodkänt silikonfett.



## 3. Varningar och fel

### 3.1 Varning

kod	beskrivning	åtgärd
W001	temperaturgivare utanför intervall	<ul style="list-style-type: none"> <li>ingen åtgärd krävs, försvinner efter några sekunder, blir efter 3 incidenter E002</li> </ul>
W002	temperatur för hög	<ul style="list-style-type: none"> <li>ingen åtgärd krävs, försvinner efter några sekunder</li> </ul>
W003	temperatur ökar inte när relä är aktivt	<ul style="list-style-type: none"> <li>ingen åtgärd krävs, försvinner efter några sekunder, blir E004 efter 3 incidenter inom en viss tid</li> </ul>
W004	behållarmotor ej upptäckt	<ul style="list-style-type: none"> <li>återställ meddelandet på skärmen</li> <li>» om varningen kvarstår, kontakta din återförsäljare</li> </ul>
W005	<i>används inte</i>	
W006	mixerkoppar måste sköljas	<ul style="list-style-type: none"> <li>återställ meddelandet på skärmen</li> <li>» skölj blandningssystemet, se "Skölj blandningssystemet" i bruksanvisningen</li> </ul>
W007	maskinen måste kalkas av snart	<ul style="list-style-type: none"> <li>återställ meddelandet på skärmen</li> <li>» schemalägg avkalkningsprocessen snart</li> </ul>
W008	maskinen måste kalkas av nu	<ul style="list-style-type: none"> <li>återställ meddelandet på skärmen (varningen dyker upp efter varje utskänkt dryck)</li> <li>» kalka av maskinen, se "Avkalka" i bruksanvisningen</li> </ul>
W009	vattenfilter måste bytas snart	<ul style="list-style-type: none"> <li>återställ meddelandet på skärmen</li> <li>» schemalägg byte av vattenfilter snart</li> </ul>
W010	vattenfilter måste bytas nu	<ul style="list-style-type: none"> <li>återställ meddelandet på skärmen (varningen dyker upp efter varje utskänkt dryck)</li> <li>» byt vattenfiltret och bekräfta i "Vattenfilterhantering" i bruksanvisningen</li> </ul>
M011	anslutning betalningsenhet lyckades	<ul style="list-style-type: none"> <li>ingen åtgärd krävs, försvinner efter några sekunder</li> </ul>
W012	anslutning betalningsenhet misslyckades	<ul style="list-style-type: none"> <li>ingen direktåtgärd krävs, försvinner efter några sekunder</li> <li>» kontrollera uppkopplingarna och starta om betalningsenheten</li> <li>» om felet kvarstår, kontakta din återförsäljare</li> </ul>
W013 - W019	<i>används inte</i>	
W020	Ett meddelande som visas när reläets livslängd (integrerat på I/O-kortet) är <b>nästan</b> slut.	<ul style="list-style-type: none"> <li>återställ meddelandet på skärmen, meddelandet återkommer flera gånger och blir sedan E026</li> </ul> <p>► Att använda energikontrollfunktionen (ekoläge) kommer att minska reläets antal ur- och inkopplingar och förlänger livslängden.</p>

## 3.2 Felmeddelanden

kod	beskrivning	Detekterat	Misstänkta komponenter
E001	temperatur ökar när relä är inaktivt	temperaturgivare mäter en viss temperaturökning när strömmen inte borde vara ansluten till värmeelementet	<ul style="list-style-type: none"> <li>• återställ meddelandet på skärmen</li> <li>• kontrollera följande delar om felet kvarstår:               <ul style="list-style-type: none"> <li>» I/O-kort (värmerelä)</li> <li>» alla anslutna ledningar</li> </ul> </li> </ul>
E002	temperaturgivare utanför intervall	temperaturgivaren (NTC) mäter ett värde som är utanför dess intervall (0 Ohm eller oändlig)	<ul style="list-style-type: none"> <li>• återställ meddelandet på skärmen</li> <li>• kontrollera följande delar om felet kvarstår:               <ul style="list-style-type: none"> <li>» temperaturgivare</li> <li>» I/O-kort</li> </ul> </li> </ul>
E003	magnetventil öppnades oväntat	maskinen fylls "x" gånger utan ett dryckesval för expediering. <ul style="list-style-type: none"> <li>• utan manuell kran: x = 3</li> <li>• med en manuell kran: x = 99</li> </ul>	<ul style="list-style-type: none"> <li>• återställ meddelandet på skärmen</li> <li>• kontrollera följande delar om felet kvarstår:               <ul style="list-style-type: none"> <li>» läckage vattensystem</li> <li>» temperaturgivare</li> <li>» flottör</li> </ul> </li> </ul>
E004	temperatur ökar inte när relä är aktivt	värmereläet aktiveras och ingen temperaturökning uppmäts	<ul style="list-style-type: none"> <li>• återställ meddelandet på skärmen</li> <li>• kontrollera följande delar om felet kvarstår:               <ul style="list-style-type: none"> <li>» säkerhetsenhet hög temperatur</li> <li>» I/O-kort (värmerelä)</li> <li>» alla anslutna ledningar</li> </ul> </li> </ul>
E005	störning vattenväljare	vattenväljarens ljussensor mäter inte pulser eller kan inte hitta startpositionen	<ul style="list-style-type: none"> <li>• återställ meddelandet på skärmen</li> <li>• kontrollera följande delar om felet kvarstår:               <ul style="list-style-type: none"> <li>» våg</li> <li>» ljussensor</li> <li>» motor</li> <li>» flatkabel</li> <li>» alla anslutna ledningar</li> <li>» rotationsskiva</li> <li>» I/O-kort</li> </ul> </li> </ul>
E006	vattenförsörjningsfel	flottören steg inte inom en viss tid vid fyllning	<ul style="list-style-type: none"> <li>• återställ meddelandet på skärmen</li> <li>• kontrollera följande delar om felet kvarstår:               <ul style="list-style-type: none"> <li>» vattenkran inte öppnad</li> <li>» böjd slang</li> <li>» vattentryck/-flöde för lågt</li> <li>» intagsventil</li> <li>» flottör</li> <li>» alla anslutna ledningar</li> </ul> </li> </ul>
E007	<i>används inte</i>		

kod	beskrivning	Detekterat	Misstänkta komponenter
E008	kommunikationsfel bussystem	ingen kommunikation	<ul style="list-style-type: none"> <li>• återställ meddelandet på skärmen</li> <li>• kontrollera följande delar om felet kvarstår:               <ul style="list-style-type: none"> <li>» alla anslutna ledningar från underliggande delar</li> <li>» I/O-kort</li> <li>» HMI-kort</li> <li>» MDB-kort (om sådant finns)</li> </ul> </li> </ul>
E009	störning pumpmotor	inga eller för få pulser under pumpmotorns uppstart eller drift	<ul style="list-style-type: none"> <li>• återställ meddelandet på skärmen</li> <li>• kontrollera följande delar om felet kvarstår:               <ul style="list-style-type: none"> <li>» pumpmotor</li> <li>» kodare inte korrekt ansluten</li> <li>» alla anslutna ledningar</li> <li>» I/O-kort</li> </ul> </li> </ul>
E010	mixermotor ej ansluten	mixermotor inte detekterad vid uppstart	<ul style="list-style-type: none"> <li>• återställ meddelandet på skärmen</li> <li>• kontrollera följande delar om felet kvarstår:               <ul style="list-style-type: none"> <li>» mixermotor</li> <li>» alla anslutna ledningar</li> <li>» I/O-kort</li> </ul> </li> </ul>
E011	störning behållarmotor	behållarmotorn går för trögt	<ul style="list-style-type: none"> <li>• återställ meddelandet på skärmen,</li> <li>• kontrollera följande delar om felet kvarstår:               <ul style="list-style-type: none"> <li>» behållare</li> <li>» behållarmotor</li> <li>» I/O-kort</li> <li>» alla anslutna ledningar</li> </ul> </li> </ul>
<p>► E011 kan inte detekteras av hårdvaran när behållarmotorn går på låg hastighet, dvs när små mängder ingredienser expedieras, vilket vanligen är fallet för recept med ett lågt förhållande mellan ingrediens/vatten.</p>			
E012	myntmekanism saknas	myntmekanism kan inte längre detekteras	<ul style="list-style-type: none"> <li>• återställ meddelandet på skärmen</li> <li>• kontrollera följande delar om felet kvarstår:               <ul style="list-style-type: none"> <li>» alla anslutna ledningar</li> <li>» MDB-kort</li> </ul> </li> </ul>
E013	myntmekanism defekt	meddelande skickas från myntmekanismen till maskinen	<ul style="list-style-type: none"> <li>• återställ meddelandet på skärmen</li> <li>• kontrollera följande delar om felet kvarstår:               <ul style="list-style-type: none"> <li>» myntmekanism</li> <li>» alla anslutna ledningar</li> <li>» MDB-kort</li> </ul> </li> </ul>
E014	myntmekanism blockerad	meddelande skickas från myntmekanismen till maskinen	<ul style="list-style-type: none"> <li>• återställ meddelandet på skärmen</li> <li>• kontrollera följande delar om felet kvarstår:               <ul style="list-style-type: none"> <li>» myntmekanism (se tillverkarens manual)</li> </ul> </li> </ul>



kod	beskrivning	Detekterat	Misstänkta komponenter
E015	myntmekanism saboterad	meddelande skickas från myntmekanismen till maskinen	<ul style="list-style-type: none"> <li>• återställ meddelandet på skärmen</li> <li>• kontrollera följande delar om felet kvarstår:               <ul style="list-style-type: none"> <li>» myntmekanism (se tillverkarens manual)</li> </ul> </li> </ul>
E016	kommunikationsfel myntmekanism	meddelande skickas från myntmekanismen till maskinen	<ul style="list-style-type: none"> <li>• återställ meddelandet på skärmen</li> <li>• kontrollera följande delar om felet kvarstår:               <ul style="list-style-type: none"> <li>» alla anslutna ledningar</li> <li>» myntmekanism (se tillverkarens manual)</li> </ul> </li> </ul>
E017	allmänt fel myntmekanism	meddelande skickas från myntmekanismen till maskinen	<ul style="list-style-type: none"> <li>• återställ meddelandet på skärmen</li> <li>• kontrollera följande delar om felet kvarstår:               <ul style="list-style-type: none"> <li>» alla anslutna ledningar</li> <li>» myntmekanism (se tillverkarens manual)</li> </ul> </li> </ul>
E018	allmänt fel kontantlös enhet	meddelande skickas från den kontantlösa enheten till maskinen	<ul style="list-style-type: none"> <li>• återställ meddelandet på skärmen</li> <li>• kontrollera följande delar om felet kvarstår:               <ul style="list-style-type: none"> <li>» alla anslutna ledningar</li> <li>» kontantlös enhet (se tillverkarens manual)</li> </ul> </li> </ul>
E019 - E025	<i>används inte</i>		
E026	kontakta återförsäljaren för nödvändigt underhåll	Ett meddelande som visas när reläets livslängd är slut. Antalet gånger ett värmerelä kopplas in/ur under maskinens livslängd beräknas mycket noggrant. Värmereläet på I/O-kortet kan göra ett visst antal extra in-/urkopplingar i förhållande till det beräknade antalet, men om maskinen används för mycket kan det innebära att reläets livslängd är kortare än maskinens livslängd.	<ul style="list-style-type: none"> <li>• ersätt I/O-kort Reläets in-/urkopplingsräknare finns i I/O-kortets minne, när I/O-kortet ersätts mot ett nytt, återställs meddelandet automatiskt då reläets in-/urkopplingsräknare är noll.</li> </ul> <p>► Att använda energikontrollfunktionen (ekoläge) kommer att minska reläets antal ur- och inkopplingar och förlänger livslängden.</p>

### 3.3 Andra problem (användare)

Förutom de meddelanden och fel som finns i maskinen, kan ett antal andra problem uppstå; dessa problem beskrivs nedan.

Problembeskrivning	Möjlig orsak	Kontrollera följande
dryck för svag	pulver nästan slut i ingrediensbehållare	• Ingrediensbehållare
	styrka inte korrekt	• justera dryckesinställningarna i recepteditor » om felet kvarstår, kontakta din återförsäljare
dryck för stark	styrka inte korrekt	• justera dryckesinställningarna i recepteditor » om felet kvarstår, kontakta din återförsäljare
inget vatten doserat	slang blockerad	• kontakta återförsäljaren
mixerenheter täpps igen	mixerenhet ej rengjord	• rengör mixerenheten
	för mycket pulver	• kontrollera rekommenderad dosering på pulverförpackningen, använd en våg för att väga mängden pulver som används
	pulver som används är inte tillämpligt för kaffemaskiner	• använd pulver som är tillämpligt för kaffemaskiner
	pumpkalibrering ej korrekt	• kalibrera pumpen (tillgängligheten beror på PIN-inställning) • kontakta återförsäljaren
	mixer defekt eller saknas	• kontrollera mixern
	mixerenhet skadad	• kontrollera mixerenheten
	fläktrotor roterar inte	• rengör fläktrotorn och -huset eller ta bort eventuell blockering » om felet kvarstår, kontakta din återförsäljare
mixerenhet överfylls med vatten	pumpkalibrering ej korrekt	• kalibrera pumpen (tillgängligheten beror på PIN-inställning) • kontakta återförsäljaren
	mixerskål täpps igen	• mixerskål, se föregående beskrivet problem » om felet kvarstår, kontakta din återförsäljare
mixerenhet läcker	mixerskålförsegling läcker	• rengör hela mixerenheten » om felet kvarstår, kontakta din återförsäljare
inget skum på drycken	mixerhastighet ej korrekt	• justera mixerhastigheten (tillgängligheten beror på PIN-inställning) » om felet kvarstår, kontakta din återförsäljare
	typ av snabbingrediens	• prova en annan snabbingrediens
för mycket skum på drycken	mixerhastighet ej korrekt	• justera mixerhastigheten (tillgängligheten beror på PIN-inställning) » om felet kvarstår, kontakta din återförsäljare
inte tillräckligt med vatten doserat	kalk i vattensystemet	• kalka av maskinen » om felet kvarstår, kontakta din återförsäljare

<b>Problembeskrivning</b>	<b>Möjlig orsak</b>	<b>Kontrollera följande</b>
fläktrotor går inte	fläkt ej rengjord	<ul style="list-style-type: none"><li>• rengör fläktrotorn och -huset eller ta bort eventuell blockering<ul style="list-style-type: none"><li>» om felet kvarstår, kontakta din återförsäljare</li></ul></li></ul>
vatten expedieras i fel utlopp	kalk i vattenväljare	<ul style="list-style-type: none"><li>• kalka av maskinen<ul style="list-style-type: none"><li>» om felet kvarstår, kontakta din återförsäljare</li></ul></li></ul>
maskin slås inte på	brytare inte påslagen	<ul style="list-style-type: none"><li>• slå på brytaren på baksidan</li></ul>
	ingen ström	<ul style="list-style-type: none"><li>• kontrollera strömförsörjningen<ul style="list-style-type: none"><li>» om felet kvarstår, kontakta din återförsäljare</li></ul></li></ul>
meddelande säkerhetskrets avbruten på displayen	lucka och lock inte stängda	<ul style="list-style-type: none"><li>• stäng först locket och sedan luckan</li></ul>
	servicenyckel saknas	<ul style="list-style-type: none"><li>• sätt i servicenyckeln<ul style="list-style-type: none"><li>» Om felet kvarstår, kontakta din återförsäljare</li></ul></li></ul>
pekskärmen svarar inte ibland	pekskärm smutsig	<ul style="list-style-type: none"><li>• stäng av maskinen och rengör pekskärmen med en fuktig trasa<ul style="list-style-type: none"><li>► <i>Använd inte aggressiva rengöringsmedel.</i><ul style="list-style-type: none"><li>» om felet kvarstår, kontakta din återförsäljare</li></ul></li></ul></li></ul>

### 3.4 Andra problem (återförsäljare)

Förutom de meddelanden och fel som finns i maskinen, kan ett antal andra problem uppstå; dessa problem beskrivs nedan.

Problembeskrivning	Möjlig orsak	Kontrollera följande
dryck för svag	pulver nästan slut i ingrediensbehållare	• Ingrediensbehållare
	styrka inte korrekt	• justera dryckesinställningarna i recepteditor
dryck för stark	styrka inte korrekt	• justera dryckesinställningarna i recepteditor
kopp för full	dryckvolym inte korrekt inställd	• justera dryckesinställningarna i recepteditor
kopp inte tillräckligt full	dryckvolym inte korrekt inställd	• justera dryckesinställningarna i recepteditor
inget vatten doserat	vattennivå för låg	• flottör
	slang blockerad, kalk	• alla anslutna slangar
blandningskammare täpps igen	för mycket pulver	• kontrollera rekommenderad dosering på pulverförpackningen, använd en våg för att väga mängden pulver som används
	pumpkalibrering ej korrekt	• kalibrera pumpen
	mixer defekt eller saknas	• blandare
	blandningskammare skadad	• blandningskammare
	slang blockerad	• alla anslutna slangar
	fläkt ej igång	• fläkt
	pulver som används är inte tillämpligt för kaffemaskiner	• använd pulver som är tillämpligt för kaffemaskiner
	vattenväljare ger vatten i fel utlopp ( <i>gäller endast Bolero 32, 33, 42 och 43</i> )	• vattenväljare
blandningskammare överfylls med vatten	pumpkalibrering ej korrekt	• kalibrera pumpen
	blandningskammare igentäppt	• blandningskammare
blandningskammare läcker	blandningskammarens försegling läcker	• försegling blandningskammare
	blandningskammare defekt	• ersätt blandningskammare
inte tillräckligt med skum på drycken	mixerhastighet ej korrekt	• justera mixerhastighet
	typ av snabbingrediens	• prova en annan snabbingrediens
	mixer saknas på mixermotorn	• placera mixer
	mixermotor defekt	• mixermotor
för mycket skum på drycken	mixerhastighet ej korrekt	• justera mixerhastighet

Problembeskrivning	Möjlig orsak	Kontrollera följande
inte tillräckligt med vatten doserat	kalk i vattensystemet	<ul style="list-style-type: none"> <li>• flottör</li> <li>• pump</li> <li>• vattenväljare</li> <li>• alla anslutna slangar</li> </ul>
	pumpkalibrering ej korrekt	<ul style="list-style-type: none"> <li>• kalibrera pumpen</li> </ul>
fläkt roterar inte	fläkt blockerad	<ul style="list-style-type: none"> <li>• fläkt</li> </ul>
	fläktmotor defekt	<ul style="list-style-type: none"> <li>• fläktmotor</li> </ul>
vatten expedieras i fel utlopp ( <i>gäller endast Bolero 32, 33, 42 och 43</i> )	kalk i vattenväljare	<ul style="list-style-type: none"> <li>• vattenväljare</li> </ul>
	slang blockerad	<ul style="list-style-type: none"> <li>• alla anslutna slangar</li> </ul>
maskin slås inte på	brytare inte påslagen	<ul style="list-style-type: none"> <li>• brytare</li> </ul>
	ingen ström	<ul style="list-style-type: none"> <li>• strömförsörjning</li> <li>• nätkabel</li> </ul>
meddelande säkerhetskrets avbruten på displayen	lucka och lock inte stängda	<ul style="list-style-type: none"> <li>• lucka och lock</li> </ul>
	servicenyckel saknas	<ul style="list-style-type: none"> <li>• sätt i servicenyckel</li> </ul>
	dörrbrytare defekt	<ul style="list-style-type: none"> <li>• dörrbrytare</li> </ul>
	ledningsproblem	<ul style="list-style-type: none"> <li>• ledning</li> </ul>
pekskärm svarar inte ibland	pekskärm smutsig	<ul style="list-style-type: none"> <li>• rengör pekskärmen med en fuktig trasa, använd inte aggressiva rengöringsmedel</li> </ul>
	pekskärmens flatkabel ej korrekt ansluten	<ul style="list-style-type: none"> <li>• flatkabel pekskärm</li> </ul>
när en snabbdryck väljs, doseras endast vatten	behållare tom	<ul style="list-style-type: none"> <li>• fyll snabbingrediensbehållaren</li> </ul>
	behållare ej placerad	<ul style="list-style-type: none"> <li>• placera behållare korrekt</li> </ul>

## 4. Specialfunktioner

### 4.1 Avbryt avkalkningsprogram

- Om avkalkningen har påbörjats, tryck längre än 10 sekunder på knappen P(rogrammering) för att stoppa avkalkningsprogrammet.

▶ *Avbryt aldrig avkalkningsprogrammet om du redan har hållt avkalkningsmedlet i maskinen!*

### 4.2 Huvud-PIN-kod

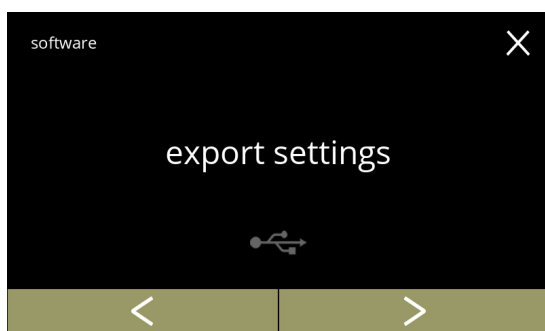
- Huvud-PIN-koden för att åsidosätta PIN 1 och PIN 2 är **1948**.
- ▶ *Huvud-PIN-koden kan användas när den inställda PIN-koden har glömts.*

## 4.3 Spara inställningar som standard och exporterar fil

- ▶ Skärmordningen för Bolero 32, 33 och 43 visas nedan;  
denna ordning gäller även Bolero 11 och 21, men med olika skärmar.

I denna meny sparas maskininställningar som standard och exporteras till en fil. Med inställningar menas följande:

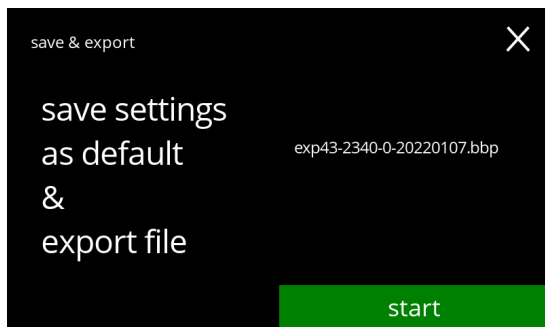
- recept
  - maskinkonfiguration
  - säkerhetsnivåer
  - identitet (används till att kontrollera om den nya maskinen har samma identitet)
- ▶ Kom ihåg att säkerhetsnivåerna på maskinen också har kopierats.



4.3.1

Exportera maskininställningar:

- placera ett USB-minne
  - ▶ Om det inte finns något USB-minne i maskinen blir detta alternativ grått.
- tryck och håll "exportera inställningar" i 10 sekunder för att visa nästa skärm
- tryck på **<** eller **>** för att bläddra igenom programvarumenyn

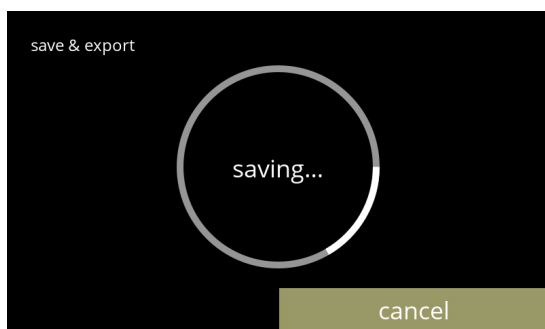


4.3.1a

Spara inställningarna **som standard** för aktuell maskin och exportera inställningsfilen:

- tryck på **start** för att spara och starta exporten
  - ▶ Exportfilens namn är strukturerat på följande sätt:
 

EXP43	: modell
2340	: kokarwattal
0	: närvaro manuell kran (0/1)
20220107	: datum är variabelt (ååååmmdd)
bbp	: filtillägg



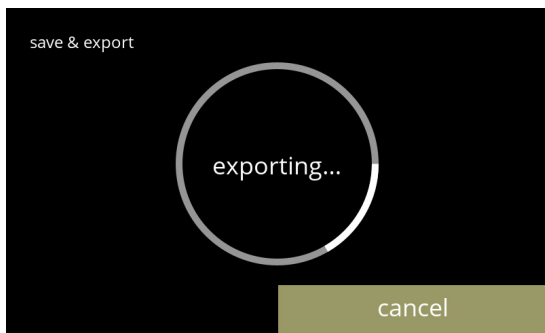
4.3.1b

Sparar - progressskärm

- vänta tills processen är klar och nästa skärm visas
- tryck på **cancel** för att avbryta

Exporterar - progressskärm

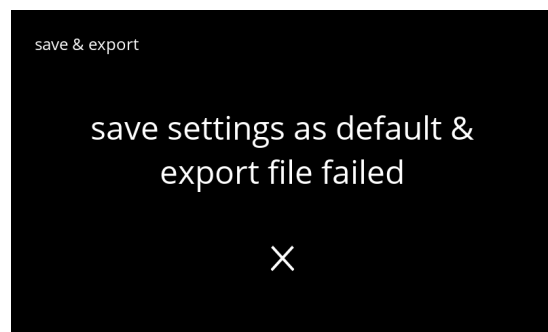
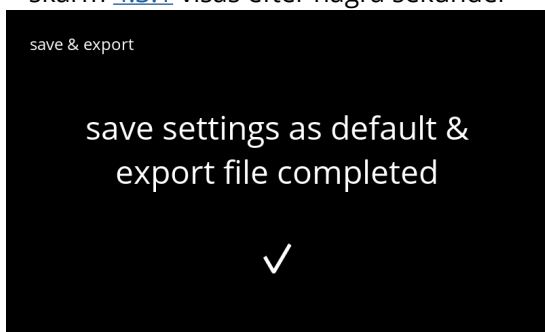
- vänta tills processen är klar och nästa skärm visas
- tryck på **cancel** för att avbryta



4.3.1c

Informationsskärmar:

- skärm [4.3.1](#) visas efter några sekunder



4.3.1d



## 4.4 Importera fil och spara inställningar som standard

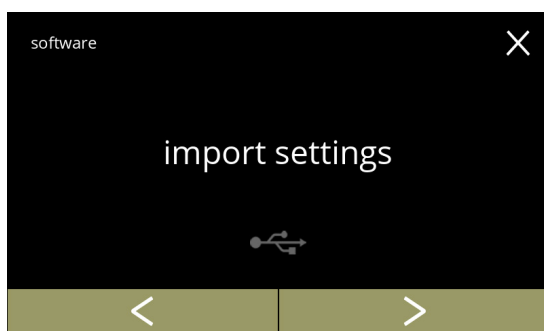
- ▶ Skärmordningen för Bolero 32, 33 och 43 visas nedan;  
denna ordning gäller även Bolero 11 och 21, men med olika skärmar.

I denna meny kan inställningarna till en annan maskin (eller från Bravilor-fabriken) importeras och sparas som standard.

Med inställningar menas följande:

- recept
- maskinkonfiguration
- säkerhetsnivåer

- ▶ Endast om identiteterna på båda maskinerna är samma kan inställningarna överföras.

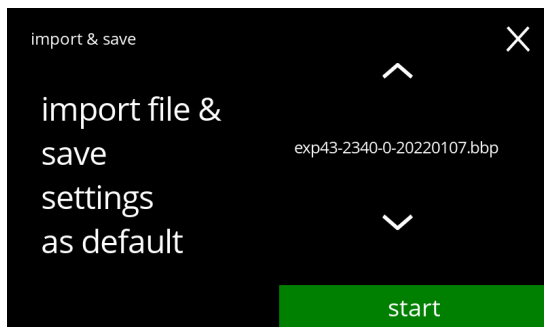


4.4.1

Importera maskininställningar:

- placera ett USB-minne

- ▶ Om det inte finns något USB-minne i maskinen blir detta alternativ grått.
- tryck och håll "importera inställningar" i 10 sekunder för att visa nästa skärm
- tryck på  eller  för att bläddra igenom programvarumenyn

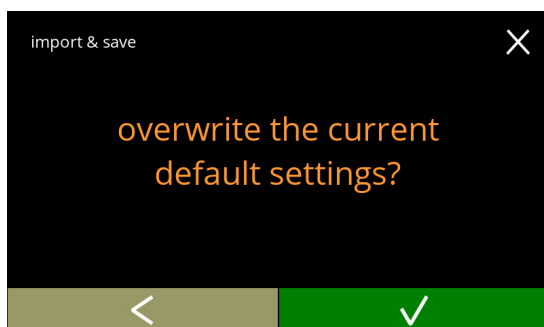


4.4.1a

Importera inställningarna på maskinen och spara som standard:

- tryck på  eller  för att välja en inställningsfil
- tryck på  för att starta importen
- ▶ Det är endast möjligt att importera en fil med samma märkning:
 

EXP43	: identisk modell
2340	: identiskt kokarwattal
0	: närvaro manuell kran (0/1)
20220107	: datum är variabelt (ååååmmdd)
bbp	: identiskt filtillägg



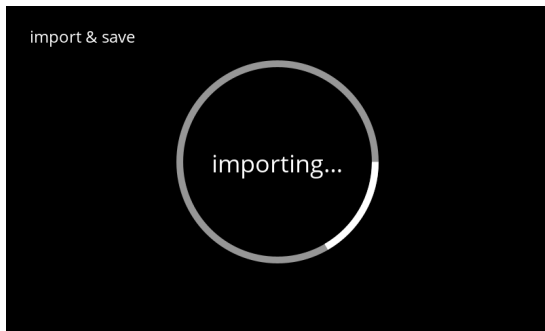
4.4.1b

Bekräftelseskärm:

- ▶ Observera att dina aktuella inställningar skrivs över.
- tryck på  för att bekräfta
- tryck på  för att gå till föregående skärm

Importerar - progressskärm

- vänta tills processen är klar och nästa skärm visas



4.4.1c

Sparar - progressskärm

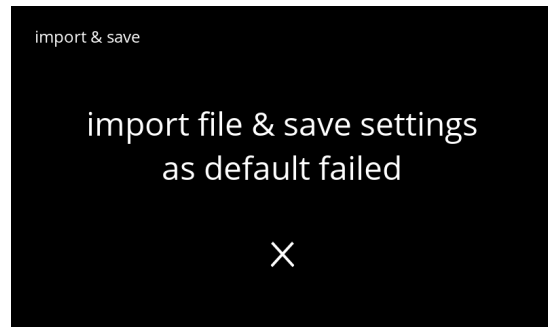
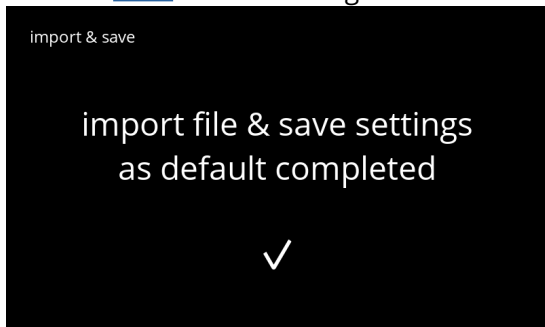
- vänta tills processen är klar och nästa skärm visas



4.4.1d

Informationsskärmar:

- skärm [4.4.1](#) visas efter några sekunder



4.4.1e

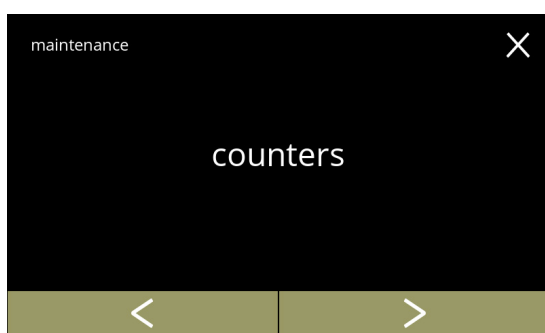
## 4.5 Återställ maskinräknaren (för reovering)

Räknarna berättar för dig hur många drycker du har förberett.

En total räkning av alla utskänkta drycker visas också.

Om en dryck har tagits bort räknas fortfarande numret för den drycken med i den totala maskinräkningen.

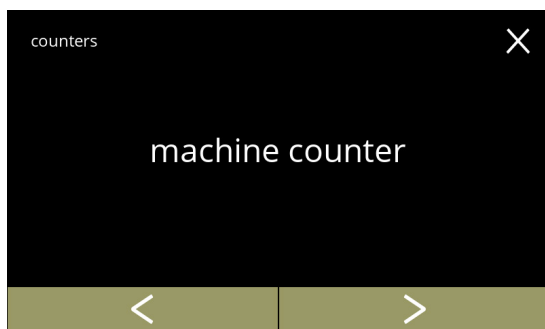
- ▶ Skärmordningen för Bolero 32, 33, 42 och 43 visas nedan; denna ordning gäller även Bolero 11 och 21, men med olika skärmar.



4.5.1

Räknaravläsningar:

- tryck på "räknare" för att välja
- tryck på ◀ eller ▶ för att bläddra till underhållsmenyn



4.5.1a

Total maskinräknare:

- tryck på "maskinräknare" för att välja
- tryck på ◀ eller ▶ för att bläddra genom räknarens undermeny







4.5.1b

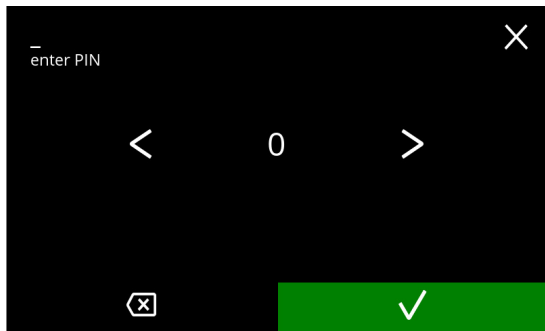
Informationsskärm:

- tryck och håll i tio sekunder längst ned på skärmen, invänta nästa skärm

Mata in PIN-kod:

- tryck på  eller  för att bläddra igenom numren
- tryck på numret för att välja
- tryck på  för att radera ett PIN-nummer, se vänster hörna
- tryck på  för att verifiera den PIN-kod som matats in och gå till nästa skärm

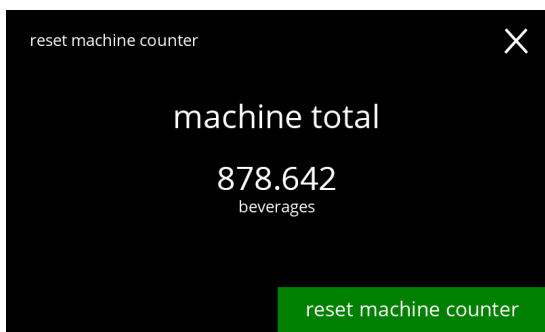
► Om PIN-koden **inte** matchar får du ett försök till att mata in rätt kod.



4.5.1c



Starta återställ:

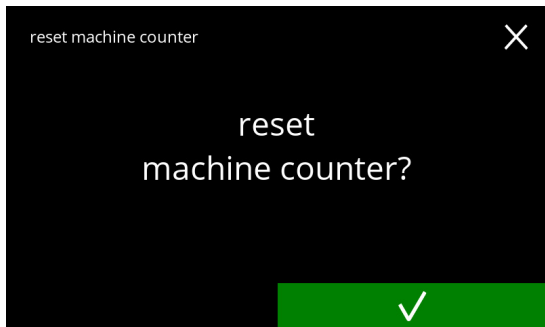
- tryck på **reset machine counter** för att bekräfta återställningen av maskinräknaren



4.5.1d

Bekräftelseskärm:

- tryck på  för att bekräfta och fortsätta med återställningen av maskinräknaren
- tryck på  för att avbryta



4.5.1e

Informationsskärmar:

- skärm [4.5.1b](#) visas efter några sekunder



4.5.1f

## 5. Ytterligare tillval

### 5.1 MDB-serviceset

Ett MDB-set kan användas för att ansluta ett betalningssystem eller en anslutningslösning till en Bolero-enhet.

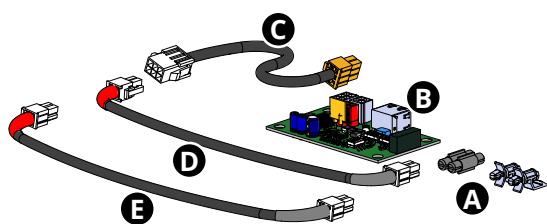
- Ett betalningssystem kan vara kontakter, kontantlöst eller ett slutet betalningssystem, till exempel polletter.
- En anslutningslösning tillhandahålls av en tredje part.

Fråga Bravilor Bonamat om de olika anslutningslösningarna och andra tillval.

#### Nödvändigheter:

- MDB-serviceset 7.270.124.101
- stjärnskruvmejsel
- skruvmejslar torx 10 och 15
- böjd spetstång

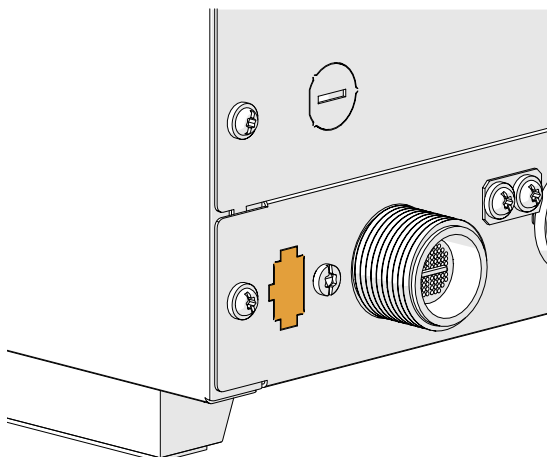
#### 5.1.1 Installation för Bolero 11 och 12



#### MDB-serviceset

- A. Distansstöd (4x)
- B. Kontrollgränssnitt
- C. Gränssnittskabel (331.633.000)
- D. Busskabel (331.103.000)
- E. Busskabel (331.844.000)

5.1.1a



5.1.1b

#### Steg 1

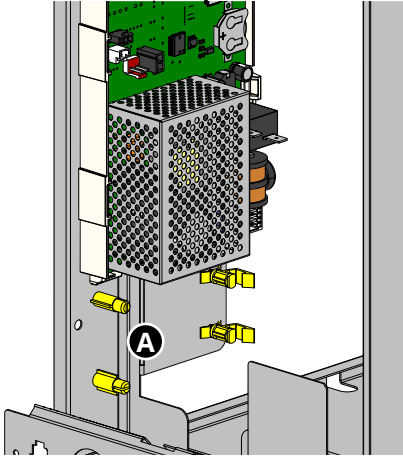
- **Koppla alltid ur maskinen för att stänga av strömmen innan den öppnas.**

- ta bort baksidan
- ta bort utskärningen på basplattans baksida
- ta bort vassa kanter

## Steg 2

- placera distansstödet **A** enligt bilden

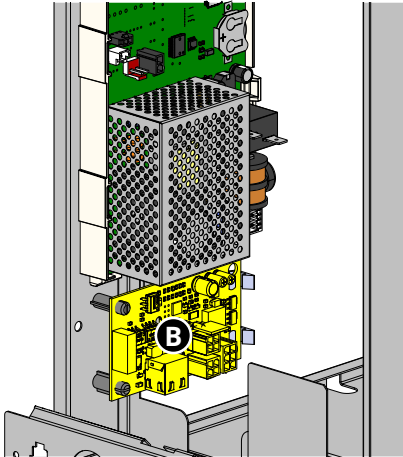
5.1.1c



## Steg 3

- placera kontrollgränssnittet **B** enligt bilden

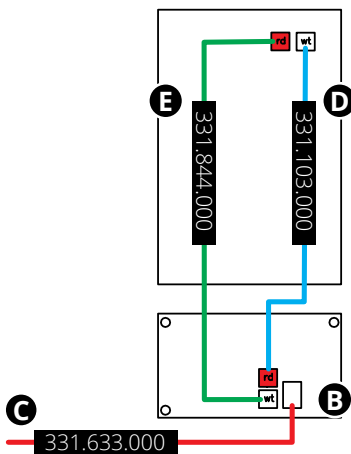
5.1.1d



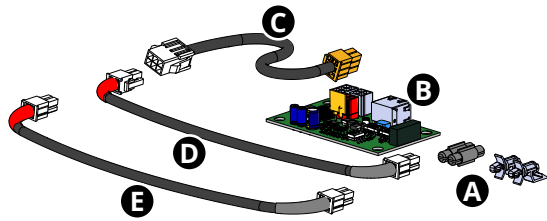
## Steg 4

- anslut busskablar **D** och **E** enligt bilden
  - ▶ Om dessa kablar byts, kommer strömförsörjningen till MDB-styrkortet att avbrytas när luckan öppnas
- anslut gränssnittskablarna **C** till MDB-styrkortet och i utskärningen på basplattans baksida
- slå på strömmen igen
- anslut det externa betalnings- eller anslutningssystemet
  - ▶ För ytterligare inställningar, gå till "Anslutna enheter" i maskinmenyn.

5.1.1e



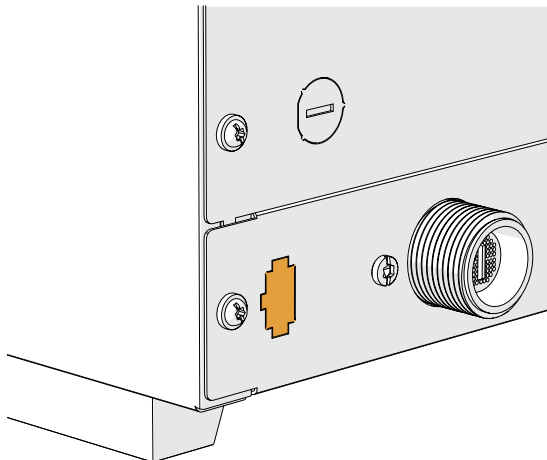
## 5.1.2 Installation för Bolero 32, 33, 42 och 43



### MDB-serviceset

- A. Distanstöd (4x)
- B. Kontrollgränssnitt
- C. Gränssnittskabel (331.633.000)
- D. Busskabel (331.103.000)
- E. Busskabel (331.844.000)

5.1.2a

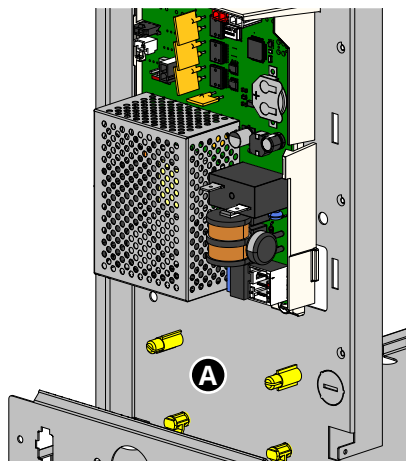


### Steg 1

► **Koppla alltid ur maskinen för att stänga av strömmen innan den öppnas.**

- ta bort baksidan
- ta bort utskärningen på basplattans baksida
- ta bort vassa kanter

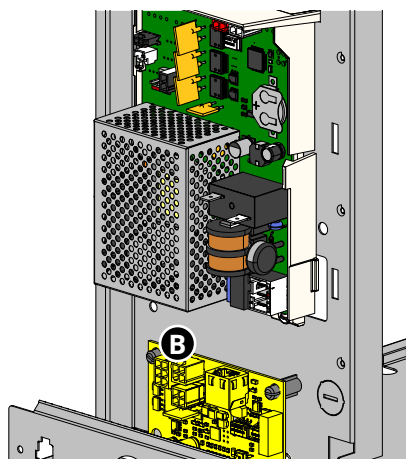
5.1.2b



### Steg 2

- placera distansstödet **A** enligt bilden

5.1.2c



### Steg 3

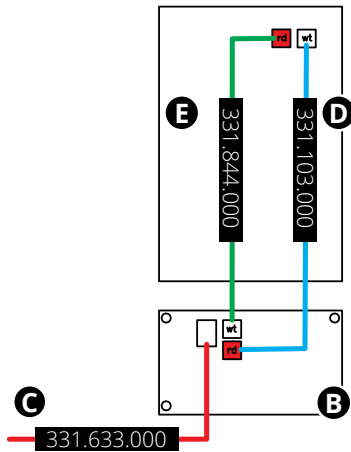
- placera kontrollgränssnittet **B** enligt bilden

5.1.2d

## Steg 4

- anslut busskablarna **D** och **E** enligt bilden
  - ▶ Om dessa kablar byts, kommer strömförsörjningen till MDB-styrkortet att avbrytas när luckan öppnas
- anslut gränssnittskablarna **C** till MDB-styrkortet och i utskärningen på basplattans baksida
- slå på strömmen igen
- anslut det externa betalnings- eller anslutningssystemet
  - ▶ För ytterligare inställningar, gå till menyn "Anslutna enheter" i maskinmenyn.

5.1.2e





## 5.2 Installation av ett kit för kallt vatten

Du kan ansluta detta konverteringskit för kallt vatten till *Bolero 32, 33, 42 och 43* för att servera varmvatten och kallt vatten.

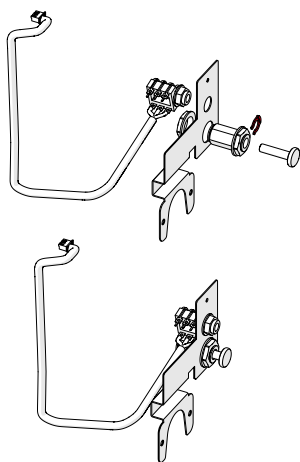
Kitet för kallt vatten måste installeras med en kallvattenenhet.

Kallvattenpuls (CWS) är en anslutning som utlöser en extern enhet att expediera kallt vatten.

### Nödvändigheter:

- konverteringskit för kallt vatten 7.270.215.101
- kallvattenenhet
- stjärnskruvmejsel
- skruvmejslar torx 10 och 15
- böjd spetstång
- skyddshandskar

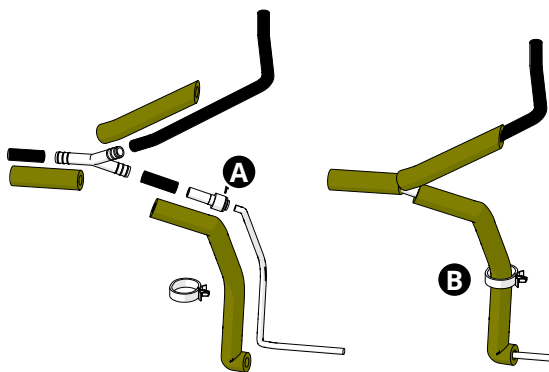
5.2a



Steg 1

- ▶ **Koppla alltid ur maskinen för att stänga av strömmen innan den öppnas.**
- förmontera anslutningsdelar

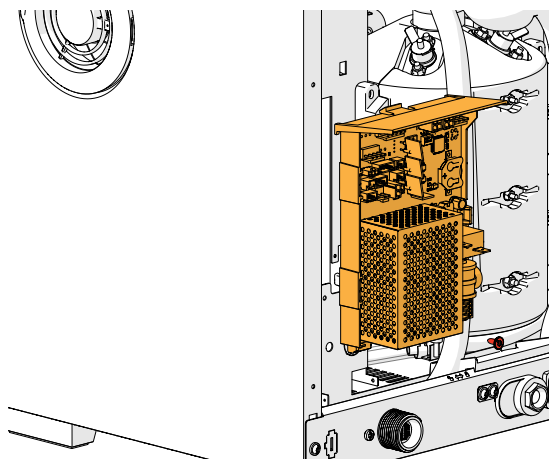
5.2b



Steg 2

- förmontera slangar
- säkra slangen med klämma **A**
- glöm inte slangklämman **B**
- ▶ *En isoleringsdel har inte använts här än, men kommer att användas senare i steg 7.*

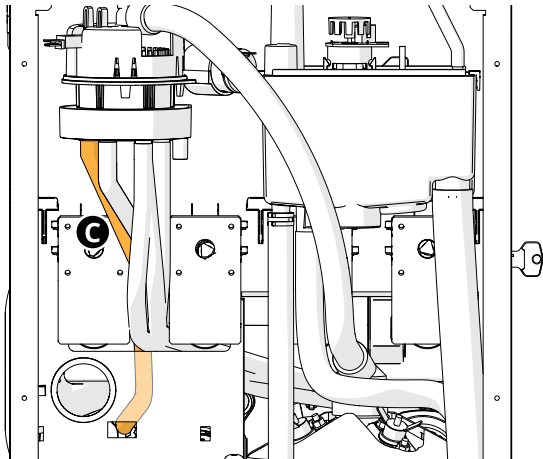
5.2c



Steg 3

- stäng av vattenkranen
- koppla från anslutningsslangen från maskinen
- ta bort baksidan
- ta bort fästet med moderkortet för att skapa en genomströmning

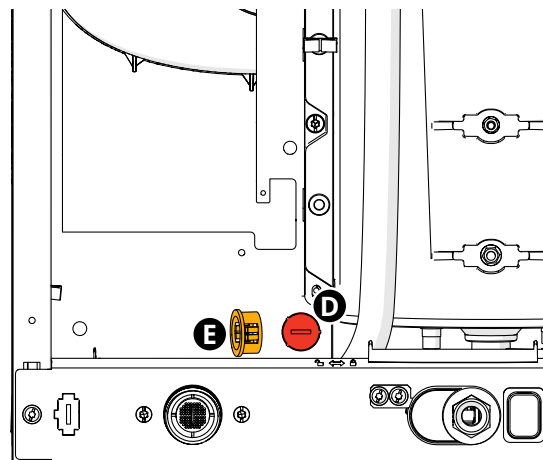
5.2d



Steg 4

- ta bort varmvattenslangen **C**

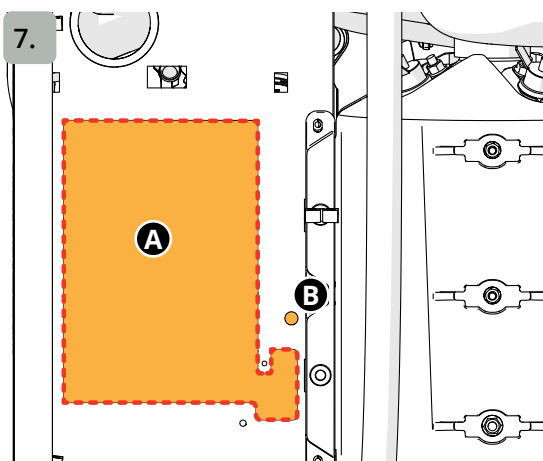
5.2e



Steg 5

- ta bort slanginloppet **D**
- sätt i skyddshylsan **E**

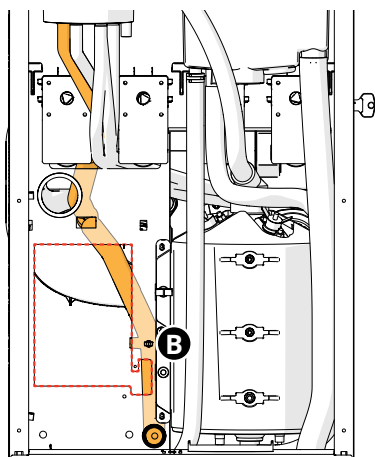
5.2f



genomströmning för slangset **F** och fixeringshål **G** för slangklämma **B**

- *Det kan finnas vassa kanter i genomströmningen, använd handskar och långa ärmar.*

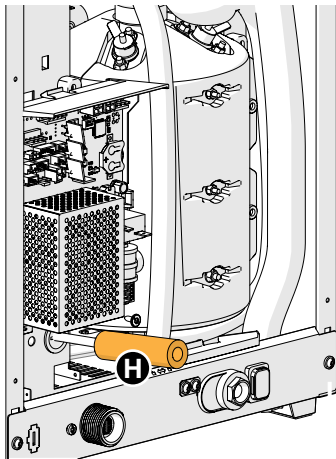
5.2g



Steg 6

- montera kallvattenslangarna till
  - » vattenväljaren (position I)
  - » varmvattenutlopp
  - » genom inloppsbusningen till baksidan
- säkra slangen med klämma **B**

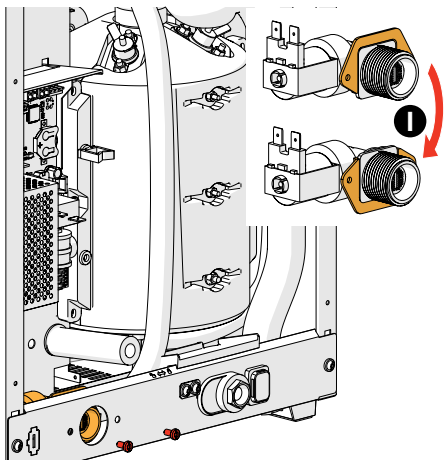
5.2h



Steg 7

- sätt tillbaka fästet med moderkortet
- placera den sista isoleringen över slangen **H**

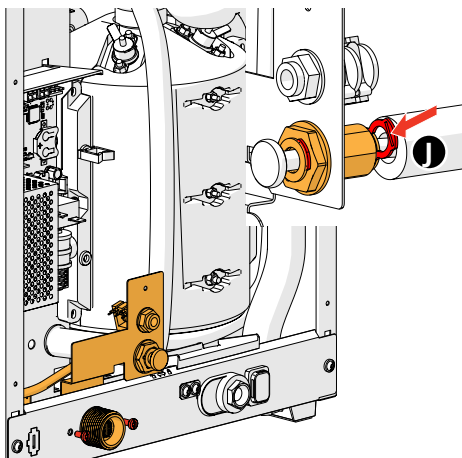
5.2i



Steg 8

- lossa magnetventilen
- vrid monteringsplattan 180°, enligt bilden **I**
- placera den andra förmonterade delen

5.2j



Steg 9

- infoga den förmonterade anslutningsplattan
  - sätt tillbaka magnetventilen
  - säkra slangen med klämman **I**
  - anslut kabeln till **J15 CWS** på moderkortet
  - anslut kallvattenenheten
  - sätt tillbaka den nya baksidan med 7 skruvar
  - återanslut anslutningsslangen till maskinen
  - sätt på vattenkranen
  - sätt i kontakten i uttaget
  - slå på maskinen igen
- För ytterligare inställningar, gå till "Anslutna enheter" i maskinmenyn.

## 6. Recept

### 6.1 Allmänna volymintervall

	Stäng av recept, ställ in volym på	Lägsta receptvolym	Högsta receptvolym	Stegstorlek volym
Bolero 11	0 ml	30 ml	1000 ml	10 ml
Bolero 11 - 3kW	0 ml	30 ml	2000 ml	10 ml
Bolero 12	0 ml	30 ml	1000 ml	10 ml
Bolero 12 - 3kW	0 ml	30 ml	2000 ml	10 ml
Bolero 32/33	0 ml	30 ml	1000 ml	10 ml
Bolero 42/43	0 ml	30 ml	1000 ml	10 ml

### 6.2 Bolero 11 (3kw)

#### 6.2.1 Standardkonfiguration

##### Ingredienser

behållare | kakao

##### Recept

knapp | varm choklad

#### 6.2.2 Drycker som alltid är tillgängliga

Se motsvarande koder i avsnitt [6.6 Drycker som är tillgängliga i alla bibliotek på s.36](#)

##### Bolero 11

10	-	-	-	-	-	-	-	-	-
-	-	-	23	-	-	-	-	-	-
-	31	-	-	-	-	-	-	-	-
-	41	-	-	-	-	-	-	-	-
-	-	-	-	-	-	-	-	-	-
-	-	-	-	-	-	-	-	68	-
-	-	-	-	-	-	-	-	-	-
-	-	-	-	-	-	-	-	-	-
90	-	-	-	-	-	-	-	-	-

##### Bolero 11 3kw

500	-	-	-	-	505	506	507	-	-
-	-	-	-	-	515	-	-	-	-
-	-	-	-	-	-	-	-	-	-
-	-	-	-	-	-	-	-	-	-
-	-	-	-	-	-	-	-	-	-
-	-	-	-	-	-	-	-	-	-
-	-	-	-	-	-	-	-	-	-
-	-	-	-	-	-	-	-	-	-
-	-	-	-	-	-	-	-	-	-
590	-	-	-	-	-	-	-	-	-

## 6.3 Bolero 21 (3kw)

### 6.3.1 Standardkonfiguration

Ingredienser	
behållare 0	vanligt kaffe
behållare 1	topping

Recept	
knapp 0	café crème
knapp 1	kaffe + mjölk
knapp 2	cappuccino

### 6.3.2 Drycker som alltid är tillgängliga

Se motsvarande koder i avsnitt [6.6 Drycker som är tillgängliga i alla bibliotek på s.36](#)

Bolero 21									
10	11	-	-	-	-	-	-	-	-
-	-	-	23	-	25	-	-	-	-
30	31	-	-	-	-	-	-	-	-
40	41	-	-	44	45	-	-	-	49
50	-	-	53	54	-	56	-	-	-
-	-	-	-	-	65	-	-	68	-
-	-	-	-	-	-	-	-	-	-
-	-	-	-	-	-	-	-	-	-
90	91	-	-	94	95	-	-	-	-

Bolero 21 3kw										
500	501	502	503	504	505	506	507	508	509	
510	-	-	513	514	515	-	-	-	-	
-	-	-	-	-	525	-	-	-	-	
-	-	-	-	-	-	-	-	-	-	
-	-	-	-	-	-	-	-	-	-	
-	-	-	-	554	555	-	-	-	-	
-	-	-	-	-	565	-	-	-	-	
-	-	-	-	-	-	-	-	-	-	
-	-	-	-	-	-	-	-	-	-	
590	591	593	594	-	-	-	-	-	-	

## 6.4 Bolero 32 och 33

### 6.4.1 Standardkonfiguration

Ingredienser	
behållare 0	topping
behållare 1	kakao
behållare 2	vanligt kaffe

Recept	
knapp 0	svart kaffe
knapp 1	café crème
knapp 2	kaffe + mjölk
knapp 3	cappuccino
knapp 4	espresso
knapp 5	latte macchiato
knapp 6	moccachino
knapp 7	varm choklad med mjölk
knapp 8	varmvatten

### 6.4.2 Drycker som alltid är tillgängliga

Se motsvarande koder i avsnitt [6.6 Drycker som är tillgängliga i alla bibliotek på s.36](#)

Bolero 32									
10	11	-	-	-	-	-	-	-	-
-	-	-	23	-	25	-	-	-	-
30	31	-	-	-	-	-	-	-	-
40	41	-	-	44	45	-	-	48	49
50	-	-	53	54	-	-	-	-	-
60	61	-	-	-	-	-	-	68	-
70	71	-	-	-	-	-	-	-	-
80	81	-	-	-	-	-	-	-	-
90	91	92	-	-	-	-	-	-	-

Bolero 33									
10	11	12	13	-	-	-	-	-	-
-	-	-	23	24	25	26	-	-	-
30	31	-	-	-	-	-	-	-	-
40	41	42	43	44	45	46	47	48	49
50	51	52	53	54	55	56	57	-	-
60	61	62	-	64	65	66	-	68	-
70	71	-	-	-	-	-	-	-	-
80	81	-	-	-	-	-	-	-	-
90	91	92	-	-	-	-	-	-	-

## 6.5 Bolero 42 och 43

### 6.5.1 Standardkonfiguration

Ingredienser	
behållare 0	vanligt kaffe
behållare 1	espressokaffe
behållare 2	topping
behållare 3	kakao
Recept	
knapp 0	svart kaffe
knapp 1	café crème
knapp 2	kaffe + mjölk
knapp 3	cappuccino
knapp 4	espresso
knapp 5	latte macchiato
knapp 6	moccachino
knapp 7	varm choklad med mjölk
knapp 8	varmvatten

### 6.5.2 Drycker som alltid är tillgängliga

Se motsvarande koder i avsnitt [6.6 Drycker som är tillgängliga i alla bibliotek på s.36](#)

Bolero 42									
10	11	-	-	-	-	-	-	-	-
-	-	-	23	-	25	-	-	-	-
30	31	-	-	-	-	-	-	-	-
40	41	-	-	44	45	-	-	48	49
50	-	-	53	54	-	56	-	-	-
60	61	-	-	-	65	-	-	68	-
70	71	-	-	-	-	-	-	-	-
80	81	-	-	-	-	-	-	-	-
90	91	92	93	-	-	-	-	-	-

Bolero 43									
10	11	12	13	-	-	-	-	-	-
-	-	-	23	24	25	26	-	-	-
30	31	-	-	-	-	-	-	-	-
40	41	42	43	44	45	46	47	48	49
50	51	52	53	54	55	56	57	-	-
60	61	62	-	64	65	66	-	68	-
70	71	-	-	-	-	-	-	-	-
80	81	-	-	-	-	-	-	-	-
90	91	92	93	-	-	-	-	-	-

## 6.6 Drycker som är tillgängliga i alla bibliotek

Kod	Recept	Ingrediens	Ratio gram	Sekvens dosering	Partiell %	Mixerhastighet	Påverkad av styrka	Överlapp i % av partiell	S / M / L
10	svart kaffe	vanligt kaffe	1.3	1	100	4	ja		120/150/300
11	kaffe + mjölk	vanligt kaffe	1.9	1	55	100	ja		120/150/300
		topping	10	2	45	12		5	
12	kaffe + socker	socker	6	1	25	15			120/150/300
		vanligt kaffe	1.3	2	75	30	ja		
13	kaffe + mjölk & socker	socker	6	1	25	30			120/150/300
		vanligt kaffe	1.9	2	34	100	ja		
		topping	10	3	41	30			
23	café crème	vanligt kaffe	1.3	1	100	30	ja		120/150/300
24	café crème + socker	socker	6	1	25	30			120/150/300
		vanligt kaffe	1.3	2	75	85	ja		
25	vitt kaffe	vanligt kaffe	1.7	1	55	85	ja		120/150/300
		topping	8	2	45	30			
26	vitt kaffe + socker	socker	6	1	45	30			120/150/300
		vanligt kaffe	1.7	2	40	85	ja		
		topping	8	3	35	85			
30	varm choklad med mjölk	choklad	20	1	65	85	ja		120/150/300
		topping	2	2	35	85		25	
31	varm choklad	choklad	20	1	100	85	ja		120/150/300
40	espresso	espressokaffe	1.7	1	100	85	ja		60/80/120
41	espresso	vanligt kaffe	1.7	1	100	85	ja		60/80/120
42	espresso + socker	socker	6	1	50	30			60/80/120
		vanligt kaffe	1.7	2	50	85	ja		
43	espresso + socker	socker	6	1	50	30			60/80/120
		espressokaffe	1.7	2	50	85	ja		
44	dubbel espresso	espressokaffe	2.4	1	100	85	ja		120/160/240
45	dubbel espresso	vanligt kaffe	2.4	1	100	85	ja		120/160/240
46	dubbel espresso + socker	socker	6	1	50	30			120/160/240
		espressokaffe	2.4	2	50	85	ja		
47	dubbel espresso + socker	socker	6	1	50	30			120/160/240
		vanligt kaffe	2.4	2	50	85	ja		
48	espreschoc	choklad	20	1	40	85			120/150/300
		topping	2	2	30	30			
		espressokaffe	1.9	3	30	85	ja		
49	espresso-choc	choklad	20	1	50	30			120/150/300
		espressokaffe	1.9	2	50	85	ja		
50	cappuccino	topping	10	1	60	40			120/150/300
		espressokaffe	2.3	2	40	100	ja	5	
51	cappuccino + socker	socker	6	1	25	20			120/150/300
		topping	10	2	38	70			
		espressokaffe	2.3	3	37	85	ja		
52	cappuccino + socker	socker	6	1	25	20			120/150/300
		topping	10	2	38	70			
		espressokaffe	2.3	3	37	85	ja		



Kod	Recept	Ingrediens	Ratio gram	Sekvens dosering	Partiell %	Mixerhastighet	Påverkad av styrka	Överlapp i % av partiell	S / M / L
53	cappuccino	topping	10	1	60	40			120/150/300
		vanligt kaffe	2.3	2	40	100	ja	5	
54	cappuccino mörk	espressokaffe	2.3	1	52	85	ja		120/150/300
		topping	10	2	48	100			
55	cappuccino mörk + socker	socker	6	1	25	20			120/150/300
		espressokaffe	2.3	2	37	85	ja		
		topping	10	3	38	70			
56	cappuccino mörk	vanligt kaffe	2.3	1	52	85	ja		120/150/300
		topping	10	2	48	100			
57	cappuccino mörk + socker	socker	6	1	25	20			120/150/300
		vanligt kaffe	2.3	2	37	85	ja		
		topping	10	3	38	70			
60	latte macchiato	topping	6	1	30	100			120/150/300
		topping	6	2	30	8		30	
		espressokaffe	2.3	3	40	100	ja		
61	latte macchiato	topping	6	1	30	100			120/150/300
		topping	6	2	30	8		30	
		vanligt kaffe	2.3	3	40	85	ja		
62	latte macchiato + socker	socker	6	1	20	8			120/150/300
		topping	6	2	25	100			
		topping	6	3	25	8		30	
		vanligt kaffe	2.3	4	30	85	ja		
64	latte macchiato + socker	socker	6	1	20	30			120/150/300
		topping	6	2	25	75			
		topping	6	3	25	8			
		espressokaffe	2.3	4	30	85	ja		
65	café latte	topping	10	1	50	70			120/150/300
		vanligt kaffe	1.9	2	50	85	ja		
66	café latte + socker	socker	6	1	25	30			120/150/300
		topping	10	2	35	70			
		vanligt kaffe	1.9	3	40	85	ja		
68	varm mjölk	topping	12.8	1	100	30	ja		120/150/300
70	varmvatten			1	100				120/150/300
71	kallt vatten			1	100				120/150/300
80	moccachino	topping	13	1	37	100			120/150/300
		choklad	7	2	32	85		30	
		vanligt kaffe	1.3	3	31	85	ja		
81	moccachino	topping	13	1	37	100			120/150/300
		choklad	7	2	32	85			
		vanligt kaffe	1.3	3	31	85	ja		
90	premix 1	premix 1	20	1	100	100	ja		120/150/300
91	premix 2	premix 2	20	1	100	100	ja		120/150/300
92	premix 3	premix 3	20	1	100	100	ja		120/150/300
93	premix 4	premix 4	20	1	100	100	ja		120/150/300

Kod	Recept	Ingrediens	Ratio gram	Sekvens dosering	Partiell %	Mixerhas-tighet	Påverkad av styrka	Överlapp i % av partiell	S / M / L
94	latte macchiato	topping	6	1	60	100			120/150/300
		espressokaffe	2.3	2	40	85	ja		
95	latte macchiato	topping	6	1	60	100			120/150/300
		vanligt kaffe	2.3	2	40	85	ja		
500	café crème	vanligt kaffe	1.3	1	100	30	ja		120/150/300
501	kaffe + mjölk	vanligt kaffe	1.9	1	55	100	ja		120/150/300
		topping	10	2	45	12		5	
502	cappuccino	topping	10	1	60	40			120/150/300
		espressokaffe	2.3	2	40	100	ja	5	
503	cappuccino	vanligt kaffe	2.3	1	40	100	ja	5	120/150/300
		topping	10	2	60	40			
504	espresso	espressokaffe	1.7	1	100	85	ja		60/80/120
505	espresso	vanligt kaffe	1.7l	1	100	85	ja		60/80/120
506	svart kaffe	vanligt kaffe	1.3	1	100	4	ja		120/150/300
507	varm choklad	choklad	20	1	100	85	ja		120/150/300
508	dubbel espresso	espressokaffe	2.4	1	100	85	ja		120/160/240
509	dubbel espresso	vanligt kaffe	2.4	1	100	85	ja		120/160/240
510	varm choklad med mjölk	choklad	20	1	65	85	ja		120/150/300
		topping	2	2	35	85		25	
511	latte macchiato	topping	5	1	30	100			120/150/300
		topping	5	2	30	8		30	
		espressokaffe	2.3	3	40	100	ja		
512	latte macchiato	topping	5	1	30	100			120/150/300
		topping	5	2	30	8		30	
		vanligt kaffe	2.3	3	40	100	ja		
513	espresso-choc	espressokaffe	1.9	1	50	85	ja		120/150/300
		choklad	20	2	50	30			
514	espresso-choc	vanligt kaffe	1.9	1	50	85	ja		120/150/300
		choklad	20	2	50	30			
515	varm mjölk	topping	12.8	1	100	30	ja		120/150/300
554	cappuccino mörk	espressokaffe	2.3	1	52	85	ja		120/150/300
		topping	10	2	48	100			
555	cappuccino mörk	vanligt kaffe	2.3	2	37	85	ja		120/150/300
		topping	10	3	38	70			
565	café latte	topping	10	1	50	70			120/150/300
		vanligt kaffe	1.9	2	50	85	ja		
590	premix 1	premix 1	20	1	100	100	ja		120/150/300
591	premix 2	premix 2	20	1	100	100	ja		120/150/300
592	varm choklad	choklad	20	1	100	85	ja		120/150/300
593	latte macchiato	topping	6	1	60	100			120/150/300
		espressokaffe	2.3	2	40	100	ja		
594	latte macchiato	topping	6	1	60	100			120/150/300
		vanligt kaffe	2.3	2	40	100	ja		

► Alla standardrecept kan inte raderas.

## 6.7 Bygga ett recept

Det är viktigt att komma ihåg att receptvaraktigheten beror på behållarplaceringen (vilken ingrediens som finns i vilken behållare). Blandas båda ingredienser i samma mixerkopp eller inte. När ett recept genereras, fastställs begränsningarna för receptet av sämsta tänkbara behållarkonfiguration. Om ingredienser överlappar eller inte, beror på behållarkonfigurationen. Överlappningsparametern är därför dold i menyn när den inte är tillgänglig. Parametern kommer inte åberopas vid expedieringen.

Efter ett recept har skapats (skaparfunktionen), är det möjligt att testköra receptet och justera alla inställningar om det är nödvändigt.

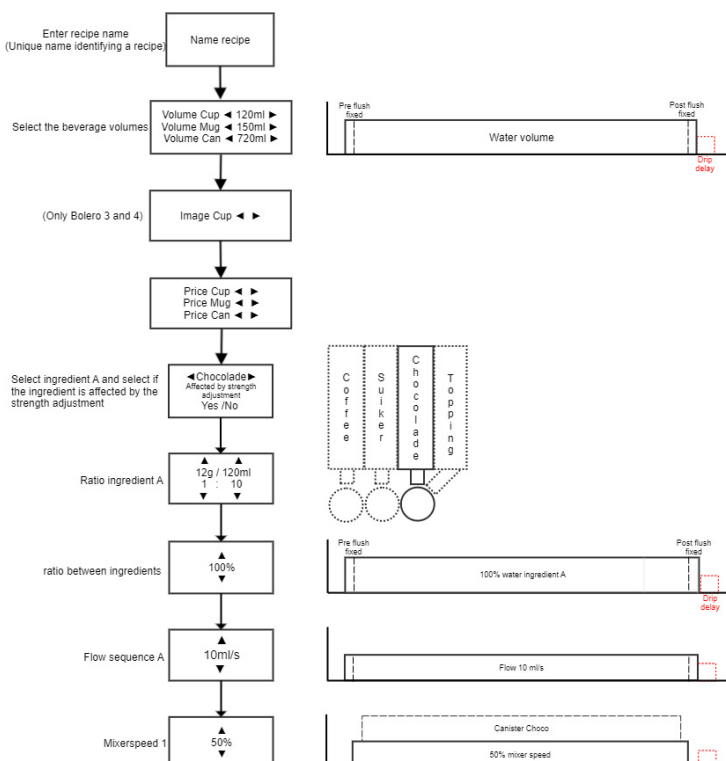
När receptet har sparats, kan det justeras i viss utsträckning med recepteditorfunktionen. Om du vill justera hela receptet, krävs en högre behörighetsnivå.

Receptet körs uppifrån och ned. Ingrediensen som väljs först, doseras först. Om ingredienserna hamnar i samma mixerkopp, är det möjligt att ha dessa ingredienser delvis doserade samtidigt.

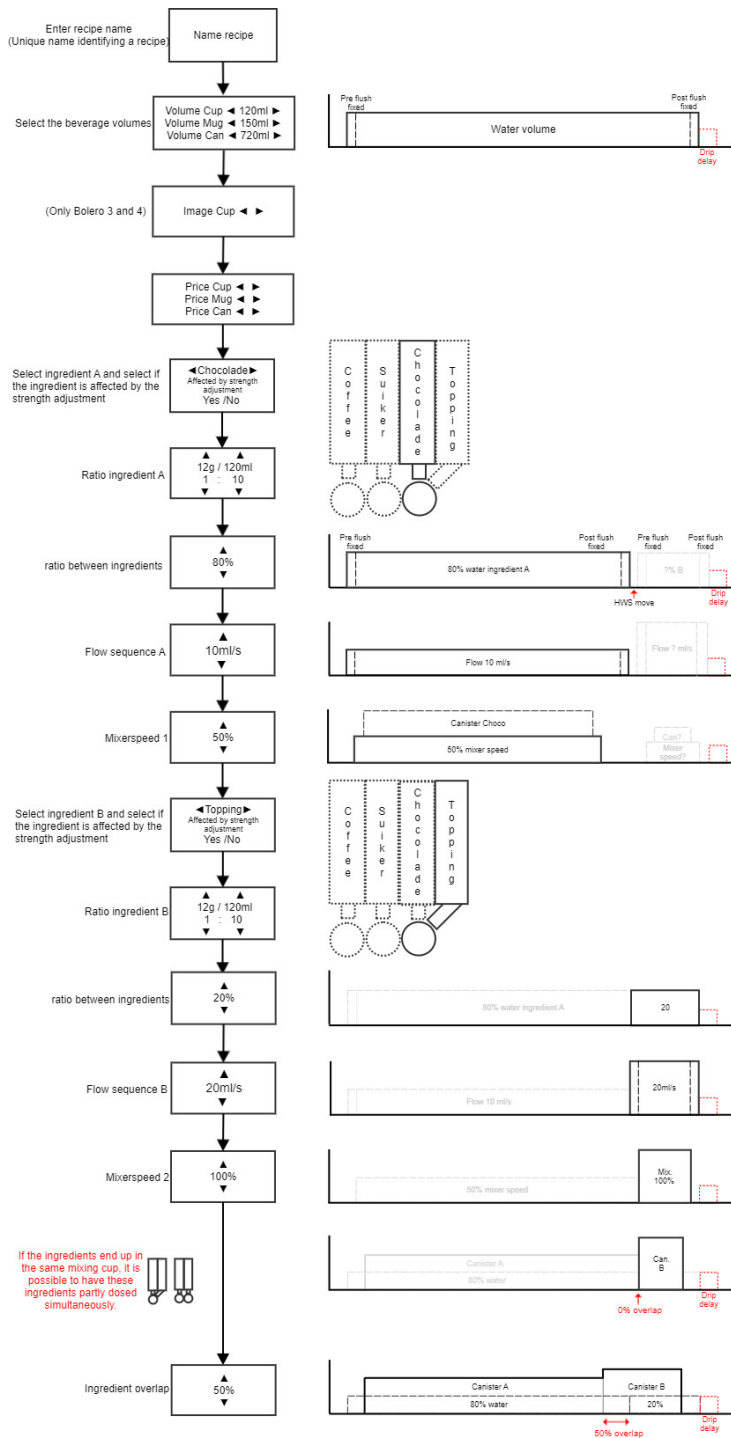
Under denna procedur är det även möjligt att radera egna/modifierade eller kopierade recept.

Alla standardrecept kan inte raderas.

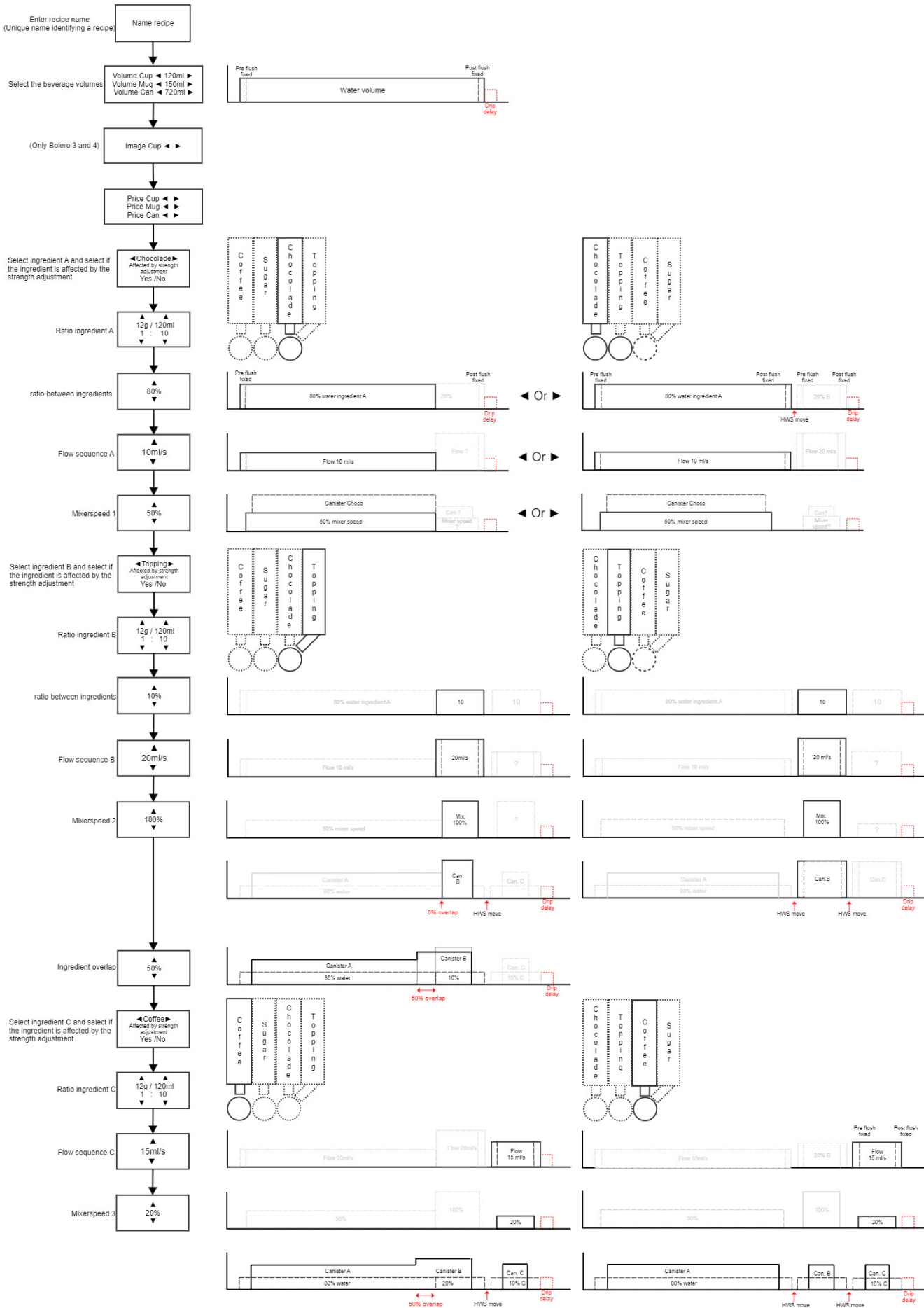
### 6.7.1 1 sekvens, 1 ingrediens



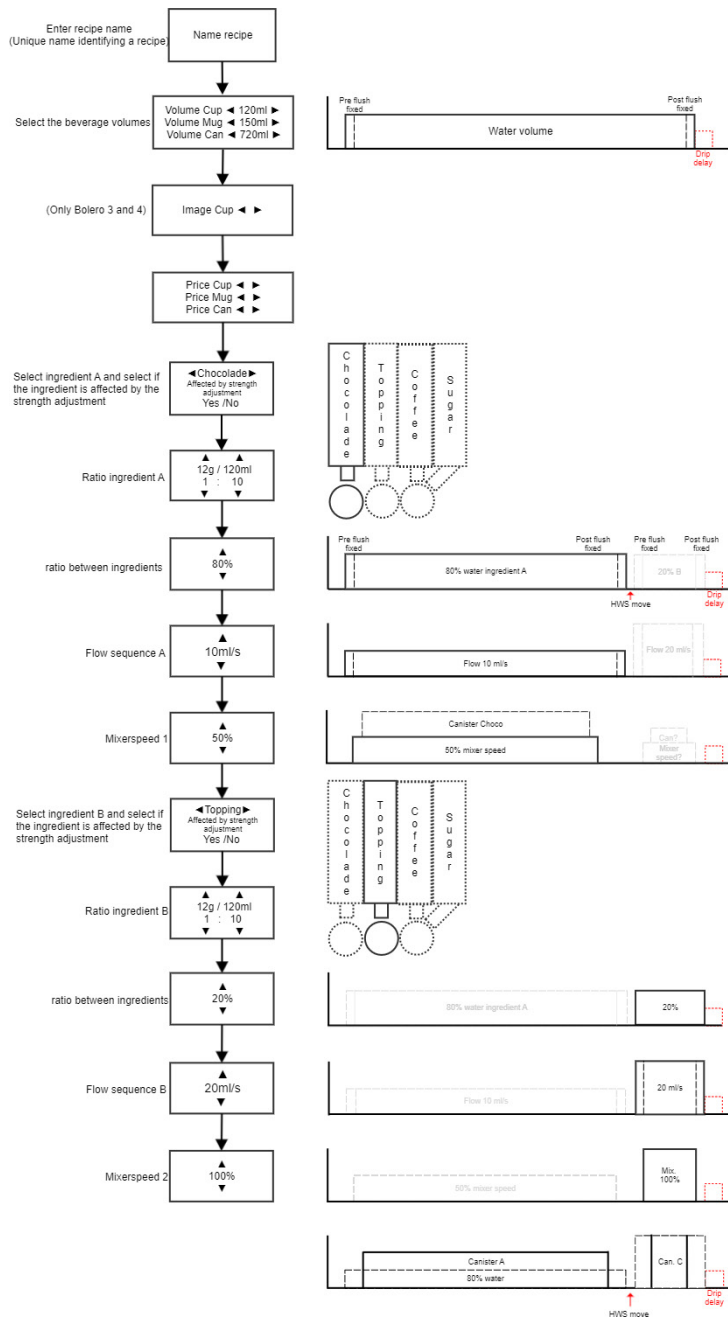
## 6.7.2 1 sekvens, 2 ingredienser



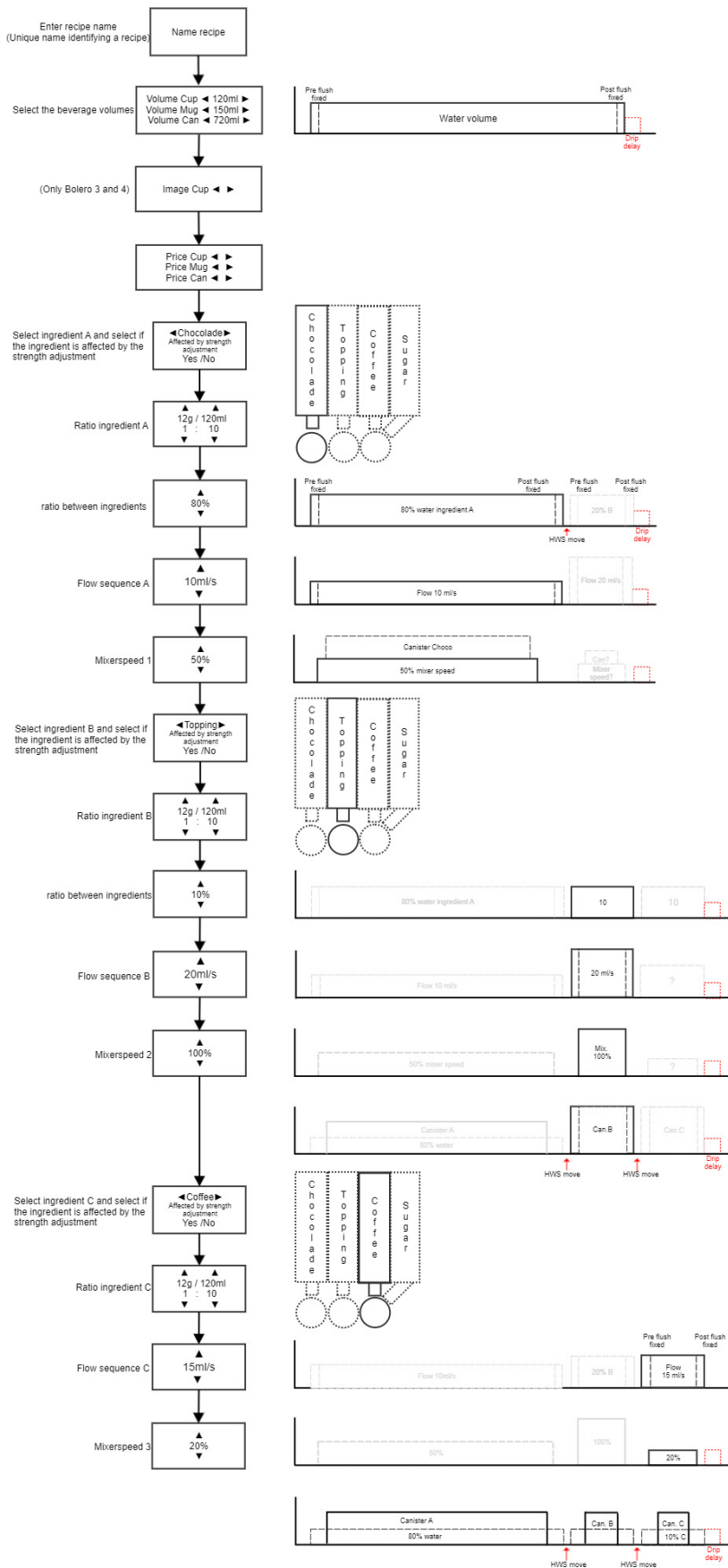
### 6.7.3 2 sekvenser, 3 ingredienser



## 6.7.4 2 sekvenser, 2 ingredienser



## 6.7.5 3 sekvenser, 3 ingredienser



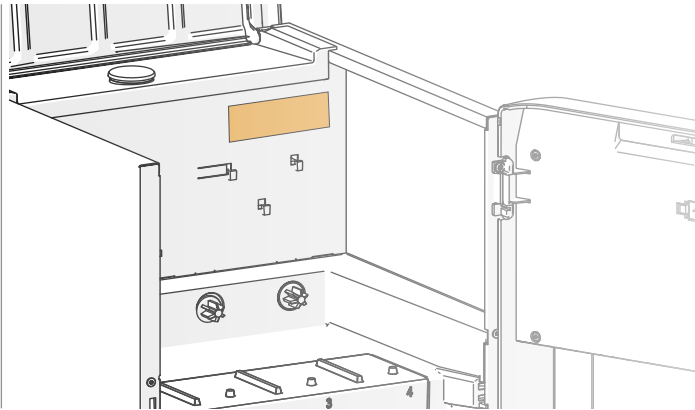
## 7. Ytterligare information

### 7.1 Identifiering av enheten

Enheten har en identifikationsskylt med specifik information på.

Fråga alltid efter serienummer när du kontaktar din kund.

Serienumret måste lämnas vidare till en medarbetare från Bravilors tekniska support om ett klagomål skickas till dem.



Identifieringsskylten för Bolero sitter till höger bakom behållarna.



## 7.2 Byta HMI-kort

Om HMI-kortet måste ersättas på fältet, får kunden ett kort med endast grundläggande programvara. Den senaste/önskade versionen av programmet måste installeras efter det nya kortet monterats i maskinen och maskinen slås på för första gången. Proceduren för hur programvaran installeras, beskrivs nedan.

### Viktig information innan du börjar

När HMI-servicekortet ersätts på en maskin, följ stegen nedan för att uppdatera programvaran och ladda rätt bilder på HMI-kortet.

- ▶ *Se till att HMI-servicekortet monteras i den maskin där det ska användas.*

Under firmware-uppdateringen, tas konfigurationen från I/O-kortet och det fastställer vilken konfiguration (Bolero 11, 21, 32, 33 eller 43) HMI-kortet får.

Efter firmware-uppdateringen och konfigurationen har fastställts, kan den inte längre ändras.

#### Nödvändigheter för uppdatering:

- » USB-enhet
- » firmware x.x (hämta den senaste versionen från vår webbplats)
- » images Bolero machines (hämta från vår webbplats)
- ▶ *En del egna varumärken kan använda andra bilder än de vanliga "images Bolero machines" och har därför ett specifikt namn, använd dessa istället.*

### Procedur för att uppdatera HMI-servicekortet:

#### Steg 1, Firmware-uppdatering

- ▶ *Se till att I/O-servicekortet är korrekt installerat på maskinen.*
- slå på maskinen
- överför filerna "002.071.015 Bolero firmware x.x.bbp" och "images Bolero machines.bbp" till en USB-enhet
- öppna luckan på Bolero och sätt i servicenyckeln
- anslut USB-enheten
- tryck på knappen **install software from USB**
- välj filen "002.071.015 Bolero firmware x.x.bbp" och tryck på **start**
- uppdateringsprocessen tar lite tid (ungefär 7 minuter) och maskinen startar om automatiskt när uppdateringen är klar
- ▶ *Observera att dryckesbilderna inte kommer att finnas efter firmware-uppdateringen; dessa importerar i steg 2.*

#### Steg 2, Importera bilder

Importen av bilderna återställer bilderna.

- anslut USB-enheten med filen "images Bolero machines.bbp", tryck på programmeringsknappen luckans insida
- gå till: programvara och använd pilknapparna ◀ ▶ för att gå till skärmen "importera inställningar", håll importinställningsknappen intryckt i minst 10 sekunder till skärmen "importera fil & spara inställningar som standard" visas
- välj filen "images Bolero machines" och tryck på **start**
- maskinen frågar om du vill skriva över de aktuella standardinställningarna, tryck på knappen  i det nedre högre hörnet, bilderna importerar och ställs in som standard. När bilderna har importerats, startar maskinen om automatiskt
- ta bort USB-enheten och servicenyckeln och stäng luckan



